

KETER[®]

Create amazing spaces

MANUAL QUARTET 95

**USER MANUAL | MODE D'EMPLOI | MANUAL DEL USUARIO | GEBRAUCHSANLEITUNG |
GEBRUIKSHANDLEIDING | MANUALE PER L'UTENTE | MANUAL DO UTILIZADOR**

Notes and Warnings – Please Read Carefully Prior to Assembly

Notes et avertissements – Veuillez lire attentivement avant l'assemblage

Anmerkungen und Warnhinweise – Bitte sorgfältig vor der Montage lesen

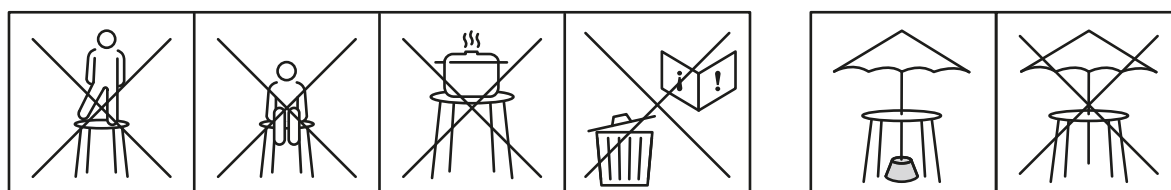
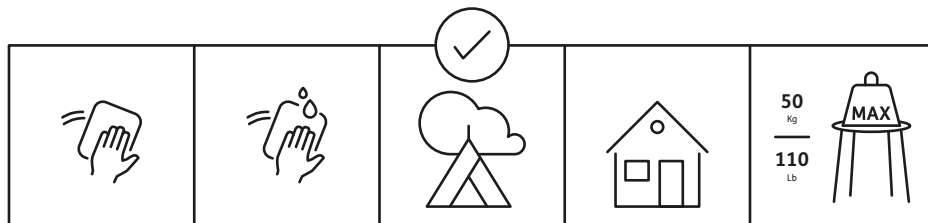
Opmerkingen en waarschuwingen – Voor het monteren aandachtig doorlezen

Notas y advertencias: lea con atención antes de montar

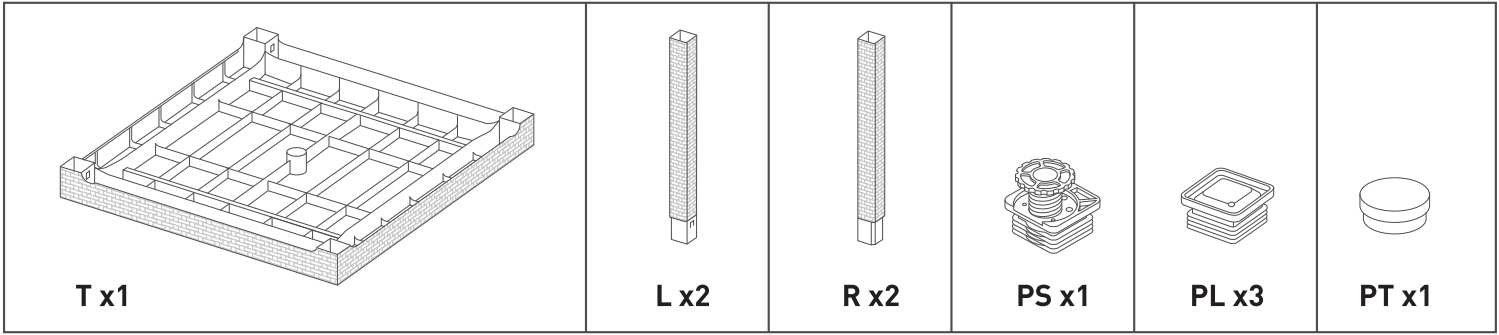
Osservazioni e avvertimenti – Leggere attentamente prima dell'assemblaggio

Notas e Avisos – Leia cuidadosamente antes da montagem

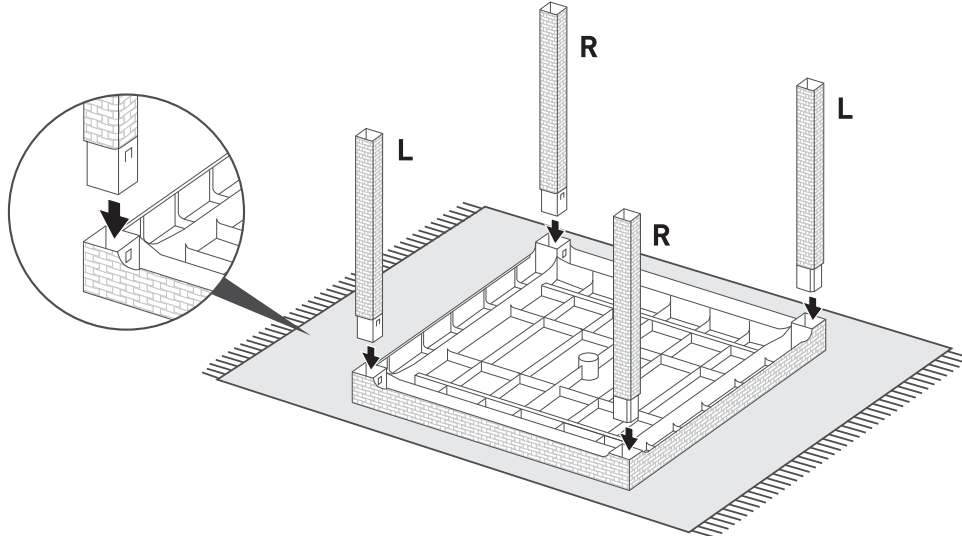
- (EN)**
- Please assemble the table on a flat surface.
 - The table should only be cleaned using soap, water and a soft cloth.
 - The table is only intended for reasonable domestic use.
- (FR)**
- Veuillez assembler la table sur une surface plane.
 - Pour nettoyer la table, utilisez un chiffon doux, de l'eau et du savon uniquement.
 - Cette table est uniquement destinée à un usage domestique raisonnable.
- (DE)**
- Bitte montieren Sie den Tisch auf einer ebenen Fläche.
 - Zur Reinigung des Tisches sind nur Seifenlauge, Wasser und ein weiches Tuch zu verwenden.
 - Der Tisch ist nur für den gewöhnlichen Hausgebrauch gedacht.
- (NL)**
- Monteerde tafel op een egaal oppervlak.
 - De tafel mag alleen met water, zeep en een zachte doek worden gereinigd.
 - De tafel is alleen voor redelijk huishoudelijk gebruik bedoeld.
- (ES)**
- Monte la mesa sobre una superficie plana.
 - La mesa sólo debe limpiarse utilizando jabón, agua y un paño suave.
 - La mesa está destinada únicamente a su uso doméstico razonable.
- (IT)**
- Assemblare ogni componente su una superficie piana.
 - Per la pulizia dei componenti del tavolo, utilizzare solo sapone, acqua e un panno pulito.
 - Questo tavolo è stato progettato per essere utilizzato nell'ambito domestico abituale
- (PT)**
- Monte cada peça da mesa numa superfície plana.
 - As peças da mesa devem ser limpas apenas com sabão, água e um pano macio.
 - A mesa destina-se apenas ao uso doméstico razoável.



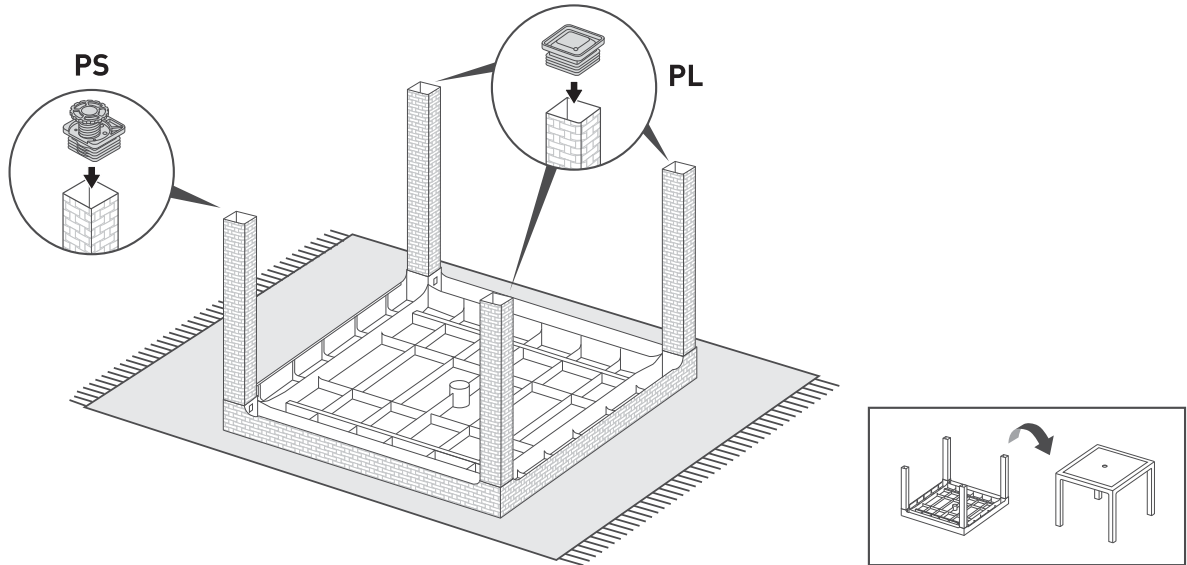
5006617



1



2



3

