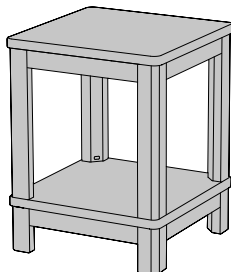


DELUXE SIDE TABLE



Art. 17211458

PL | HU | CZ | SK | SLO | RO | HR/BIH | SRB | LT | LV | EST | UA | RU | BG | AL

PL INSTRUKCJA MONTAŻU I UŻYTKOWANIA | HU ÖSSZESZERELÉSI ÉS HASZNÁLATI ÚTMUTATÓ | CZ NÁVOD K MONTÁŽI A POUŽITÍ | SK NÁVOD NA MONTÁŽ A POUŽITIE | SLO NAVODILA ZA MONTAŽO IN UPORABO | RO INSTRUCȚIUNI DE MONTAJ ȘI UTILIZARE | HR/BIH UPUTE ZA MONTAŽU I UPORABU | SRB UPUTSTVO ZA MONTAŽU I KORIŠĆENJE | LT MONTAVIMO IR NAUDOJIMO INSTRUKCIJA | LV MONTĀŽAS UN LIETOŠANAS INSTRUKCIJA | EST PAIGALDUS- JA KASUTAMISJUHEND | UA ПОСІБНИК ПО МОНТАЖУ І ЕКСПЛУАТАЦІЇ | RU РУКОВОДСТВО ПО МОНТАЖУ И ЭКСПЛУАТАЦИИ | BG ПОДГОТОВКА НА МЯСТОТО ЗА МОНТАЖ | AL UDHËZIMET PËR MONTIMIN DHE PËRDORIMIN.

PL WAŻNE! PROSIMY UWAŻNIE PRZECZYTAĆ! ZACHOWAĆ DO PÓŹNIEJSZEGO STOSOWANIA. UWAGI I OSTRZEŻENIA – NALEŻY PRZECZYTAĆ PRZED MONTAŻEM | HU FONTOS! KÉRJÜK MEGŐRIZNI KÉSŐBBI FELHASZNÁLÁS CÉLJÁBÓL. MEGJEGYZÉSEK ÉS FIGYELMEZTETÉSEK – ÖSSZESZERELÉS ELŐTT FIGYELMESEN ELOLVASNI. | CZ DŮLEŽITÉ! ZASCHOVAT PRO POZDĚJŠÍ POUŽITÍ. UPOZORNĚNÍ A VÝSTRAHY – PŘEČTĚTE SI PŘED MONTÁŽÍ. | SK DÔLEŽITÉ! USCHOVAJTE PRE BUDÚCE POUŽITIE. UPOZORNENIA A VÝSTRAHY – PREČÍTAJTE SI PRED MONTÁŽOU. | SLO POMEMBNO! SHRANITE ZA UPORABO V PRIHODNOSTI. OPOMBE IN OPOZORILA – PREBERITE PRED MONTAŽO. | RO IMPORTANT! PĂSTRAȚI PENTRU FOLOSIREA ULTERIOARĂ. OBSERVAȚII ȘI AVERTIZĂRI – TREBUIESC CITITE ÎNAINTE DE MONTARE. | HR/BIH VAŽNO! SAČUVATI ZA BUDUĆU UPOTREBU. NAPOMENE I UPOZORENJA – PROČITATI PRIJE POČETKA MONTAŽE. | SRB VAŽNO! SAČUVAJTE ZA KASNIJE KORIŠĆENJE. NAPOMENE I UPOZORENJA – PROČITATI PRED POČETAK MONTAŽE.

| LT SVARBU! IŠSAUGOTI VĖLESNIAM NAUDOJIMUI. PASTABOS IR ĮSPĖJIMAI – PERSKAITYTI PRIEŠ MONTAVIMĄ. | LV SVARĪGI! SAGLABĀT TURPMĀKAI LIETOŠANAI. PIEZĪMES UN BRĪDINĀJUMI – IZLASĪT PIRMS UZSTĀDĪŠANAS. | EST TÄHTIS! HOIDKE ALLES HILISEMAKS KASUTUSEKS. MÄRKUSED JA HOIATUSED – LUGEGE ENNE KOKKUPANEKUT HOOLIKALT LÄBI. | UA ВАЖЛИВО! ЗБЕРЕГТИ ДЛЯ ПОДАЛЬШОГО ДОВІДКОВИЙ. ПРИМІТКИ ТА ПОПЕРЕДЖЕННЯ – БУДЬ ЛАСКА, УВАЖНО ПРОЧИТАЙТЕ ПЕРЕД ЗБІРЦІ. | RU ВАЖНО! СОХРАНИТЬ ДЛЯ ДАЛЬНЕЙШЕГО ИСПОЛЬЗОВАНИЯ. ПРИМЕЧАНИЯ И ПРЕДУПРЕЖДЕНИЯ – ПРОЧИТАЙТЕ ВНИМАТЕЛЬНО ПЕРЕД СБОРКОЙ. | BG ВАЖНО! ЗАПАЗЕТЕ ЗА ПО-НАТАТЪЧНАТА УПОТРЕБА. БЕЛЕЖКИ И ПРЕДУПРЕЖДЕНИЯ – ПРОЧЕТЕТЕ ПРЕДИ МОНТАЖ. | AL ME RËNDËSI. RUAJENI PËR REFERIM NË TË ARDHMEN. SHËNIME DHE VËREJTJE – JU LUTEMI LEXOJENI ME KUJDES PARA MONTIMIT.

PL Wyłącznie do użytku domowego. Czyszczenie: letnią wodą z dodatkiem detergentu i miękką szmatką. Wszystkie elementy produktu należy montować na płaskiej powierzchni. Akcesoria niezłączone. | HU Kizárólag otthoni használatra. Tisztítás: langyos mosószeres vízzel és puha törölkendővel. A termék elemeit lapos felületen kell összeszerelni. A termék tartozékokat nem tartalmaz. | CZ Výhradně k domácímu použití. Čištění: vlažnou vodou s přísadkou detergentu a měkkým hadříkem. Veškeré díly produktu smontujte na plochému povrchu. Příslušenství není přiloženo. | SK Len pre domáce použitie. Čistenie: vlažnou vodou so saponátom a mäkkou handričkou. Všetky prvky výrobku by mali byť montované na rovnej ploche. Príslušenstvo nie je súčasťou dodávky. | SLO Samo za hišno uporabo. Čiščenje z mlako vodo z detergentom in mehkom krpom. Vse elemente izdelka montirajte na ravni površini. Orodja in dodatki niso vključeni. | RO Numai pentru uz casnic. Curățarea: cu apă călduță cu detergent și panza moale. Toate piesele din produs trebuie montate pe o suprafață plată. Unelte și accesoriiile nu sunt incluse. | HR/BIH Samo za upotrebu u domaćinstvu. Čišćenje mlakom vodom s deterđentom i mekanom krpom. Za montažu svih elemenata izabraci ravnu površinu. Alati i dodaci nisu uključeni. | SRB Isključivo za kućnu upotrebu. Čišćenje: toplom vodom sa dodatkom deterđenta i mekom krpom. Svi elementi proizvoda moraju biti montirani na ravnoj površini. Alat i pribor nisu uključeni. | LT Tik buitiniam naudojimui. Valymas: minkštu skudurėliu, šiltu vandeniu su valymo skysčiu. Visus elementus reikia montuoti plokščiaje paviršiuje. Rinkinyje nėra. | LV Tikai lietošanai mājāsaiemniecībā. Tīrīšana: ar mīkstu drānu samitrinātu remdenā ūdenī, kuram pievienots mazgāšanas līdzeklis. Visus produkta elementus nepieciešams montēt uz plakanas virsmas. Aprīkojums nav pievienots. | EST Kasutamiseks üksnes kodumajapidamises. Puhastamine: sooja vee, deterđendi ja pehme lapiga. Kõik toote elemendid tuleb paigaldada tasasel alusel. Tarvikuid ei ole komplektis. | UA Для побутового використання. Рекомендації по догляду: чистити за допомогою м'якої серветки теплою водою з додованням миючого засобу. Всі елементи виробу необхідно збирати на рівній поверхні. Інструменти та аксесуари не входять до комплекту. | RU Для бытового использования. Рекомендации по уходу: чистить с помощью мягкой тканевой салфетки теплой водой с добавлением моющего средства. Все элементы изделия необходимо собирать на плоской поверхности. Инструменты та аксесуари не входят до комплекту. | BG Предимно за домашна употреба. Почистване: с хладка вода, почистващо средство и мека гъба. Всички елементи на продукта трябва да се монтира върху плоска повърхнина. Аксесоарите не са включени. | AL Vetëm për përdorim në shtëpi. Pastrimi: me ujë të vakët dhe deterđjent dhe një pecetë të butë. Mblidhni të gjithë përbërësit e produktit në një sipërfaqe të sheshtë. Aksesorët nuk përfshihen.

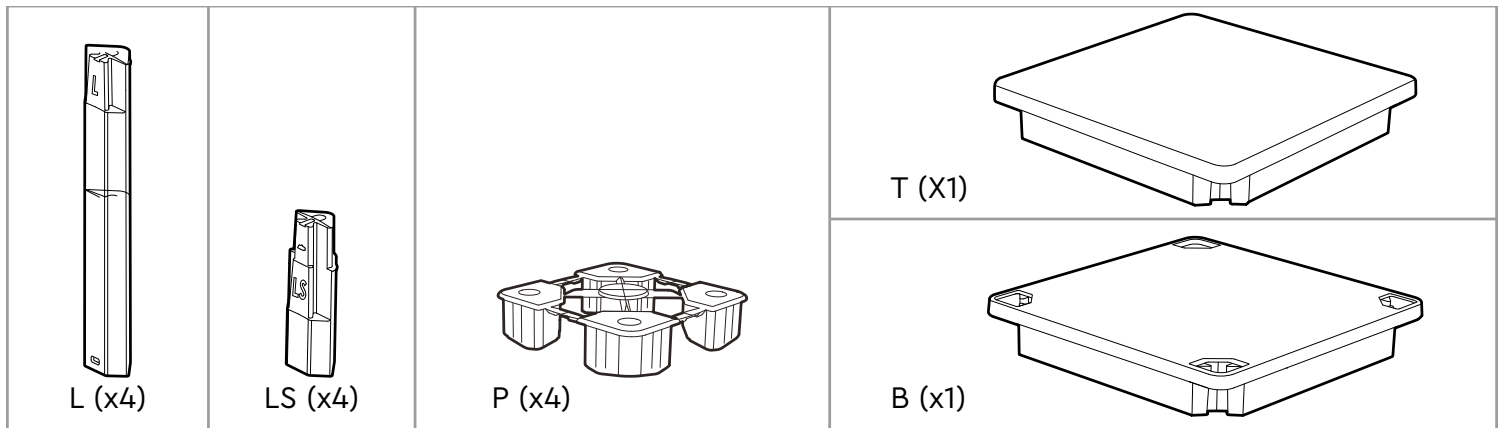


PL Produkt odporny na czynniki atmosferyczne. | HU A termék ellenáll a légköri tényezőknek. | CZ Produkt odolný vůči atmosférickým vlivům. | SK Výrobok je odolný na poveternostné vplyvy. | SLO Izdelek je odporen proti vremenu. | RO Produs rezistent la factorii atmosferici. | HR/BIH Proizvod je otporan na razne atmosferske uvjete. | SRB Proizvod je otporan na atmosferske faktore. | LT Produktas atsparus atmosferos poveikiui. | LV Produkts ir noturīgs uz atmosfēras apstākļu iedarbību. | EST Toode on vastupidav ilmastikutingimustele. | UA Продукт стійкий до впливу атмосферних факторів. | RU Продукт устойчив к атмосферным воздействиям. | BG Продуктът е устойчив към атмосферни фактори. | AL Produkti është rezistent ndaj kushteve të motit.



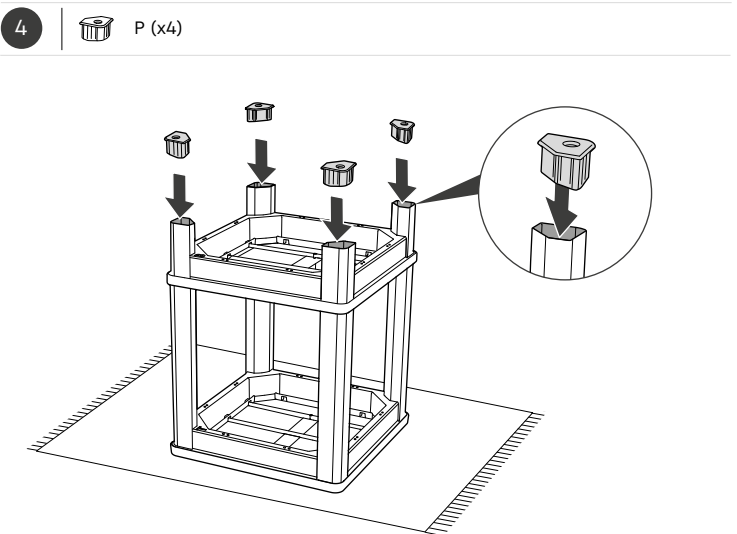
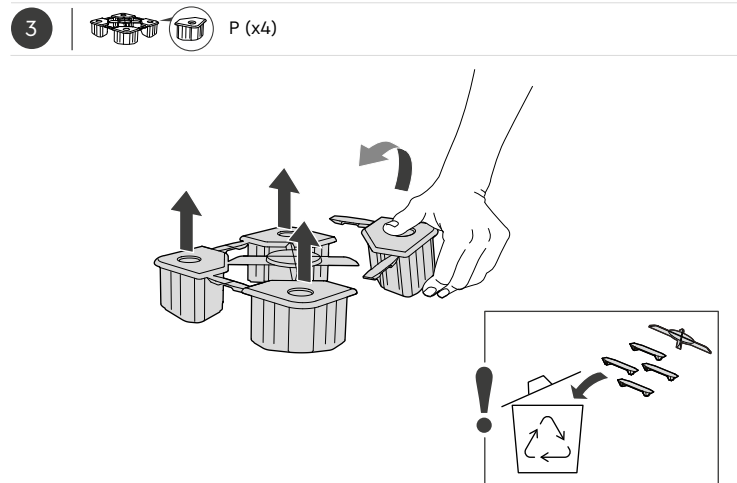
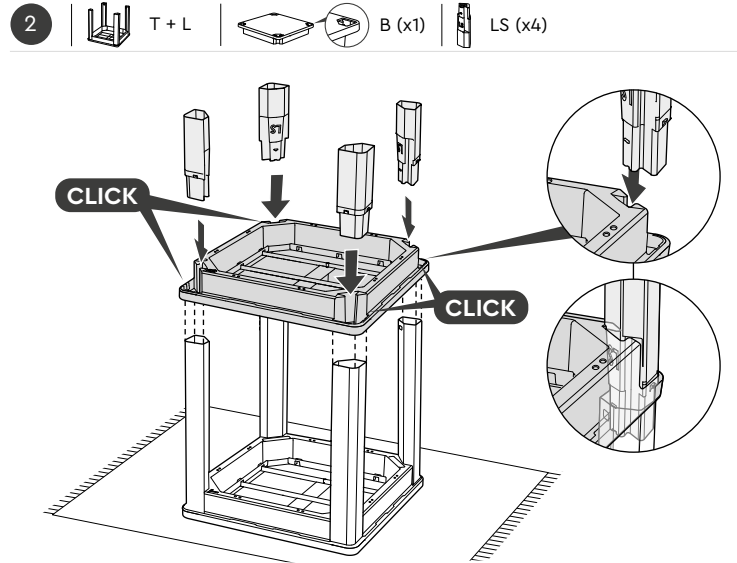
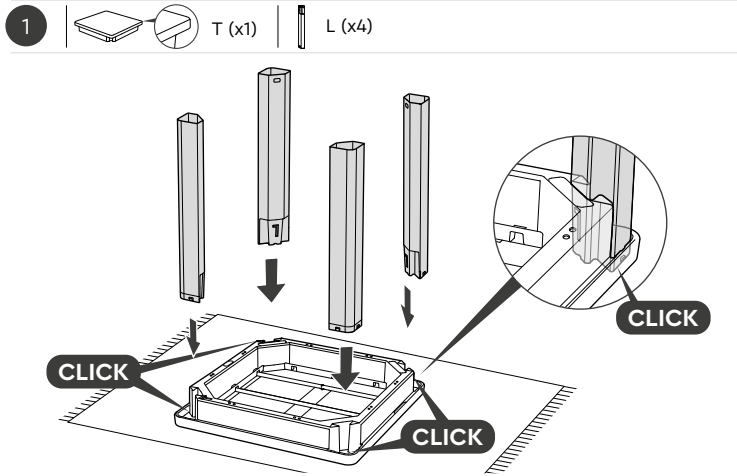
PL Nie siadać ani nie stawać stopami na blacie stołu. | HU Az asztallapra leülni és felállni nem szabad. | CZ Nesedat ani nestoupat na desku stolu. | SK Nesedajte alebo nestávajte nohami na stolovej doske. | SLO Ne usedajte se in ne stopajte na pult mize. | RO Nu vă așezați și nu stați în picioare pe blatul mesei. | HR/BIH Ne sjedati i ne stajati na ploču stola. | SRB Nemoje da sedate ili stajete na sto nogama. | LT Negalima sėsti ir stoti ant stalo paviršiaus. | LV Nesēdēt un nekāpt ar kājām uz galda virsmas. | EST Mitte istuda ega astuda jalgodega laua plaadile. | UA Не сидати та не ставати ногами на стільницю столу. | RU Не садиться и не становиться ногами на столешницу. | BG Не сядайте и не ставайте прави върху плота на масата. | AL Mos qëndroni dhe mos u ulni mbi tavolinë.

PL CZĘŚCI | HU RÉSZEI | CZ DÍLY | SK ČASTI | SLO ELEMENTI | RO PIESELE | HR/BIH DIJELOVI | SRB DELOVI | LT DALYS | LV DAĻAS | EST ELEMENDID | UA ЧАСТИНИ | RU ЧАСТИ | BG ЧАСТИ | AL PJESËT



PL Wszystkie elementy należy wyciągnąć z opakowania (-ań) i rozłożyć na uprzednio przygotowanej do pracy powierzchni. Dla łatwiejszej identyfikacji części oznaczone są literami. | **HU Az összes elemet ki kell venni a csomagolás(ok)ból és lehelyezni egy előzőleg kialakított felületre. Az alkatrészeket a könnyebb beazonosítás céljából betűkkel megjelöltük.** | CZ Veškeré díly vyjměte z obalu/obalů a rozložte na předem připravenou pracovní plochu. Jednotlivé díly jsou pro snadnější orientaci označeny písmeny. | **SK Všetky prvky musia byť vybraté z obalu (-ov) a zložené na vopred pripravenej pracovnej ploche. Pre ľahšiu identifikáciu sú diely označené písmenami.** | SLO Vse elemente potegnite iz embalaže (embalaž) ter jih položite na prej pripravljene delovni površini. Elementi so označeni z črkami za lažjo identifikacijo. | **RO Toate piesele trebuie scoase din ambalaj (-aje) și așezate pe suprafața pregătită în prealabil pentru lucru. Pentru identificarea mai facilă piesele sunt marcate cu litere.** | HR/BIH Svi predmeti moraju biti izvučeni iz pakiranja i rasprostrti na prethodno pripremljenu radnu površinu. Radi lakšeg prepoznavanja dijelovi su označeni slovima. | **SRB Sve delove izvadite iz pakovanja i stavite na prethodno pripremljenu radnu površinu. Za lakšu identifikaciju delovi su označeni slovima.** | LT Visus elementus reikia išimti iš pakuotės (-čių) ir sudėti ant anksčiau darbui paruošto paviršiaus. Norint palengvinti identifikavimą dalys yra pažymėtos raidėmis. | **LV Visus elementus nepieciešams izņemt no iepakojuma (-iem) un izvietot uz iepriekš sagatavotas darba virsmas. Identifikācijas atvieglošanai daļas ir apzīmētas ar burtiem.** | EST Võtke kõik elemendid pakendi(te)st ja pange need eelnevalt tööks ettevalmistatud pinnale. Identifitseerimise lihtsustamiseks on osad märgistatud tähtedega. | **UA Усі предмети мають бути витягнуті з упаковки (-ок) і розкладені на заздалегідь підготовленій робочій поверхні. Для полегшення ідентифікації частини позначені буквами.** | RU Все предметы должны быть извлечены из упаковки (-ок) и разложены на заранее подготовленной рабочей поверхности. Для облегчения идентификации части обозначены буквами. | **BG Всички елементи трябва да се извадят от опаковката (опаковките) и да се разположат върху предварително подготвената за работа повърхнина. За по-лесното им разпознаване, частите са обозначени с букви.** | AL Hiqni të gjithë përbërësit nga paketimi dhe vendosini në sipërfaqen e përgatitur më parë. Pjesët janë të shënuara me shkronja për identifikim më të lehtë.

PL SPOSÓB MONTAŻU | **HU ÖSSZESZERELÉSI ÚTMUTATÓJA** | CZ ZPŮSOB MONTÁŽE | **SK SPÔSOB MONTÁŽE** | SLO NAČIN MONTAŽE | **RO METODA DE ASAMBLARE** | HR/BIH NAČIN MONTAŽE | **SRB NAČIN MONTAŽE** | LT MONTAVIMO BŪDAS | **LV MONTĀŽAS VEIDS** | EST KUURI PAIGALDAMISE | **UA СПОСІБ МОНТАЖУ** | RU СПОСОБ МОНТАЖА | **BG НАЧИН ЗА МОНТАЖ** | AL METODA E MONTIMIT



PL W przypadku stwierdzenia braku lub uszkodzenia części przed montażem, prosimy nie zwracać produktu, tylko skontaktować się z Działem Obsługi Klienta dystrybutora produktu. | **HU Amennyiben a termék összeszerelése előtt hiányzó vagy sérült elemet észlel, kérjük ne küldje vissza a terméket, hanem lépjen kapcsolatba a termék forgalmazójának Ügyfélszolgálati Osztályával.** | CZ Pokud zjistíte poškozené či chybějící díly ještě před montáží, produkt nevracejte, ale obraťte se na Zákaznické oddělení distributor produktu. | **SK V prípade zistenia chýbania alebo poškodenia dielov pred montážou, prosíme nevracajte produkt, ale kontaktujte Zákaznícky servis distribútora výrobu.** | SLO Če pred montažo ugotovite, da neki elementi manjkajo oziroma so poškodovani, prosimo, da se obrnete na Oddelek za storitve za stranke Distributerja izdelka, ne pa izdelek vrnete. | **RO În cazul în care se constată lipsa sau defectarea unei piese înainte de montaj, vă rugăm să nu returnați produsul ci să luați legătura cu Departamentul de Relații cu Clienții al distribuitorului produsului.** | HR/BIH U slučaju nestalog dijela ili oštećenja nekog dijela prije montaže, nemojte vratiti proizvod, samo kontaktirajte Službu za korisnike distributera proizvoda. | **SRB Ako pre montaže konstatujete nedostatak ili oštećenje delova, molimo ne vraćajte proizvod, samo kontaktirajte Korisnički servis distributera proizvoda.** | LT Pastebėjus kokius nors trūkumus ar dalių pažeidimus prieš montavimą, prašome negražinti produkto, tik susisiekti su produkto platintojo Klientų aptarnavimo skyriumi. | **LV Gadījumā, ja pirms montāžas tiks konstatēti detaļu defekti vai bojājumi, lūdzam produktu neatdot, tikai kontaktēties ar produkta izplatītāja Klientu Apkalpošanas Daļu.** | EST Osade puudumise või kahjustuste avastamisel enne paigaldamist ärge tagastage toodet, vaid võtke ühendust toote turustaja Klienditeenindusosakonnaga. | **UA У разі виявлення дефекту або пошкодження до початку збирання сараю, будь-ласка, не повертайте виріб, просто зв'яжіться з Відділом обслуговування покупців дистриб'ютора продукту.** | RU В случае выявления дефекта или повреждения до монтажа, пожалуйста, не возвращайте продукт, просто свяжитесь с Отделом обслуживания покупателей дистрибьютора продукта. | **BG При установяване на липса или повреда на частите преди монтаж – не връщайте продукта, а се свържете с Отдел по клиентски сервиз на Дистрибутора на продукта.** | AL Në rast të mungesave apo demtimit të pjesëmarrësve para montimit-ju lutem të mos e ktheni produktin nga vetëm kontaktonishërbimin e konsumatorit të distributorit.

5009897



Dystrybutor / Forgalmazó / Distributor / Distribútor / Distributor / Distributor / Distributer / Distributer / Platintojas / Izplatītājs / Turustaja /
Дистриб'ютор / Дистрибьютор / Дистрибутор / Shpërndarës:
KETER Poland Sp. z o.o., Al. Jerozolimskie 212A, 02-486 Warsaw, Poland; mailing address: ul. Wrocławska 34, 76-200 Stupsk, Polska;
KETER Hungary Kft., Zsong Volgy 2, 4211 Ebes, Hungary
www.keter.com www.keter-lifestyle.com
service.poland@keter.com service.hungary@keter.com service.nordic@keter.com