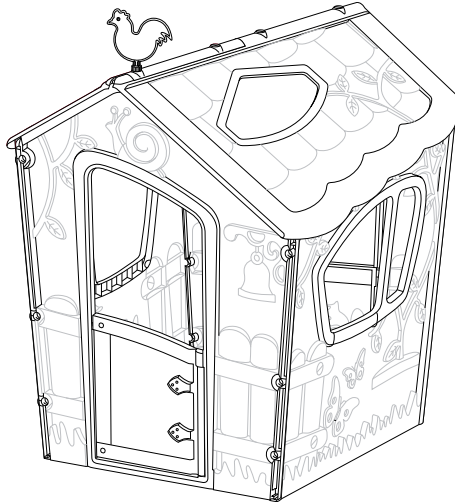


# MAGIC PLAY HOUSE

## MAGIC PLAY HOUSE



Art. 17185442

EN | DE | PL | HU | CZ | SK | SLO | RO | HR/BIH | SRB | LT | LV | EST | UA | RU | BG | AL

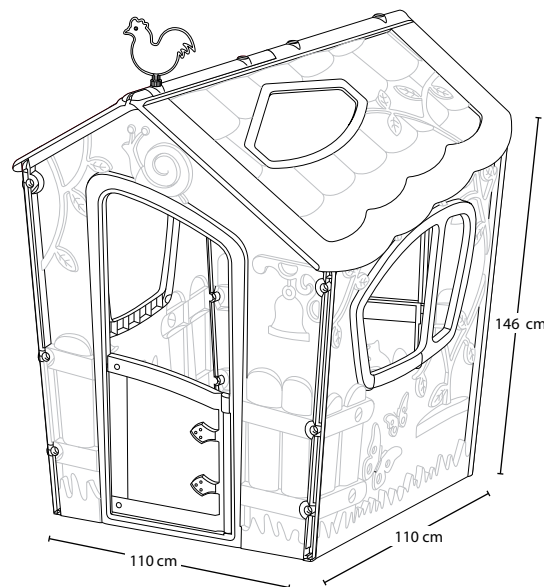
EN ASSEMBLY INSTRUCTIONS | **DE MONTAGEANLEITUNG** | PL INSTRUKCJA MONTAŻU I UŻYTKOWANIA | **HU ÖSSZESZERELÉSI ÉS HASZNÁLATI ÚTMUTATÓ** | CZ NÁVOD K MONTÁŽI A POUŽITÍ | **SK NÁVOD NA MONTÁŽ A POUŽITIE** | SLO NAVODILA ZA MONTAŽO IN UPORABO | **RO INSTRUȚIUNI DE MONTAJ ȘI UTILIZARE** | HR/BIH UPUTE ZA MONTAŽU I UPORABU | **SRB UPUTSTVO ZA MONTAŽU I KORIŠĆENJE** | LT MONTAVIMO IR NAUDOJIMO INSTRUKCIJA | **LV MONTĀŽAS UN LIETOŠANAS INSTRUKCIJA** | EST PAIGALDUS- JA KASUTAMISJUHEND | **UA ПОСІБНИК ПО МОНТАЖУ І ЕКСПЛУАТАЦІЇ** | RU РУКОВОДСТВО ПО МОНТАЖУ И ЭКСПЛУАТАЦИИ | **BG ПОДГОТОВКА НА МЯСТОТО ЗА МОНТАЖ** | AL UDHËZIMET PËR MONTIMIN DHE PËRDORIMIN.

EN IMPORTANT! PLEASE READ CAREFULLY! RETAIN FOR FUTURE REFERENCE. NOTES AND WARNINGS – PLEASE READ CAREFULLY PRIOR TO ASSEMBLY. | **DE WICHTIG. FÜR SPÄTERE NACHSCHLAGZWECKE AUFBEWAHREN. SORGFÄLTIG LESEN. WARNUNG – VOR MONTAGE BITTE SORGFÄLTIG LESEN.** | WAŻNE! PROSIMY UWAŻNIE PRZECZYTAĆ! ZACHOWAĆ DO PÓŻNIEJSZEGO STOSOWANIA. UWAGI I OSTRZEŻENIA – NALEŻY PRZECZYTAĆ PRZED MONTAŻEM | **HU FONTOS! KÉRJÜK MEGŐRIZNI KÉSŐBBI FELHASZNÁLÁS CÉLJÁBÓL. MEGJEGYZÉSEK ÉS FIGYELMEZTETÉSEK – ÖSSZESZERELÉS ELŐTT FIGYELMESEN ELOLVASNI.** | CZ DŮLEŽITÉ! ZASCHOVAT PRO POZDĚJŠÍ POUŽITÍ. UPOZORNĚNÍ A VÝSTRAHY – PŘEČTĚTE SI PŘED MONTÁŽÍ,

**| SK DÔLEŽITÉ! USCHOVAJTE PRE BUDÚCE POUŽITIE. UPOZORNENIA A VÝSTRAHY – PREČÍTAJTE SI PRED MONTÁŽOU. | SLO POMEMBNO! SHRANITE ZA UPORABO V PRIHODNOSTI. OPOMBE IN OPOZORILA – PREBERITE PRED MONTAŽO. | RO IMPORTANT! PĂSTRAȚI PENTRU FOLOSIREA ULTERIOARĂ. OBSERVAȚII ȘI AVERTIZĂRI – TREBUIESC CÎTITE ÎNAINTE DE MONTARE. | HR/BIH VAŽNO! SAČUVATI ZA BUDUĆU UPOTREBU. NAPOMENE I UPOZORENJA – PROČITATI PRIJE POČETKA MONTAŽE. | SRB VAŽNO! SAČUVAJTE ZA KASNIJE KORIŠĆENJE. NAPOMENE I UPOZORENJA – PROČITATI PRED POČETAK MONTAŽE. | LT SVARBU! IŠSAUGOTI VĖLESNIAM NAUDOJIMUI. PASTABOS IR ĮSPĖJIMAI – PERSKAITYTI PRIEŠ MONTAVIMĄ. | LV SVARĪGI! SAGLABĀT TURPMĀKAI LIETOŠANAI. PIEZĪMES UN BRĪDINĀJUMI – IZLASĪT PIRMS UZSTĀDĪŠANAS. | EST TÄHTIS! HOIDKE ALLES HILISEMAKS KASUTUSEKS. MÄRKUSED JA HOIATUSED – LUGEGE ENNE KOKKUPANEKUT HOOLIKALT LÄBI. | UA ВАЖЛИВО! ЗБЕРЕГТИ ДЛЯ ПОДАЛЬШОГО ДОВІДКОВИЙ. ПРИМІТКИ ТА ПОПЕРЕДЖЕННЯ – БУДЬ ЛАСКА, УВАЖНО ПРОЧИТАЙТЕ ПЕРЕД ЗБІРЦІ. | RU ВАЖНО! СОХРАНИТЬ ДЛЯ ДАЛЬНЕЙШЕГО ИСПОЛЬЗОВАНИЯ. ПРИМЕЧАНИЯ И ПРЕДУПРЕЖДЕНИЯ – ПРОЧИТАЙТЕ ВНИМАТЕЛЬНО ПЕРЕД СБОРКОЙ. | BG ВАЖНО! ЗАПАЗЕТЕ ЗА ПО-НАТАТЪЧНАТА УПОТРЕБА. БЕЛЕЖКИ И ПРЕДУПРЕЖДЕНИЯ – ПРОЧЕТЕТЕ ПРЕДИ МОНТАЖ. | AL ME RËNDËSI. RUAJENI PËR REFERIM NË TË ARDHMEN. SHËNIME DHE VËREJTJE – JU LUTEMI LEXOJENI ME KUJDES PARA MONTIMIT.**

EN CHILDREN'S PLAYHOUSE. A play product intended for children over 2 years of age. | **DE HÄUSCHEN ZUM SPIELEN FÜR KINDER.** Das Produkt ist für Kinder von über 2 Jahren bestimmt. | **PL DOMEK DO ZABAWY DLA DZIECI.** Produkt przeznaczony jest do zabawy dla dzieci powyżej 2 roku życia. | **HU JATEKHAZ GYEREKEKNEK.** Ez a jatek 2 evnel idősebb gyermekek számára ajánlott. | **CZ DOMEČEK NA HRANIE PRO DĚTI.** Vyrobek je určen ke hře pro děti starší 2 let. | **SK DOMČEK NA HRANIE PRE DETI.** Produkt je určený pre zábavu pre deti od 2 rokov. | **SLO IGRALNA HIŠA ZA OTROKE.** Izdelek primeren za otroke od 2 let naprej. | **RO CĂSUȚĂ PENTRU JOACĂ PENTRU COPII.** Produsul este recomandat copiilor cu vârsta peste 2 ani. | **HR/BIH KUĆICA – IGRAČKA ZA DJECU.** Proizvod je namjenjen za igranje za djecu životne dobi iznad 2 godine. | **SRB IGRAONICA ZA DECU.** Proizvod je namenjen za zabavu za decu iznad 2 godine starosti. | **LT ŽAIDIMŲ NAMELIS VAIKAMS.** Produktas skirtas vaikams nuo 2 metų amžiaus. | **LV BĒRNU SPĒĻU NAMIŅŠ.** Produkts paredzēts spēlēšanai bērniem vecākiem par 2 gadiem. | **EST MANGUMAJA LASTELE.** Toode on moeldud mangimiseks ule 2-aastastele lastele. | **UA ІГРОВИЙ БУДИНОЧОК ДЛЯ ДІТЕЙ.** Продукт призначений для ігор для дітей, віком старше 2 роки. | **RU ДОМИК ДЛЯ ИГР.** Продукт предназначен для детей старше 2 лет. | **BG КЪЩИЧКА ЗА ДЕТСКИ ИГРИ.** Продуктът е предназначен за игра за деца над 2 години. | **AL Shtëpi lojë për fëmijë.** Produkti është menduar për lojë nga fëmijët e moshës 2+ vjeç.

EN Dimensions | **DE Maße** | PL Wymiary | **HU Méretei** | CZ Rozměry | **SK Rozmery** | SLO Dimenzije | **RO Dimensiunile** | HR/BIH Dimenzije | **SRB Dimenzije** | LT Matmenys | **LV Izmēri** | EST Mõõtmed | **UA Розміри** | RU Размеры | **BG Размери** | AL Dimensionet: 169 x 110 x 126 cm



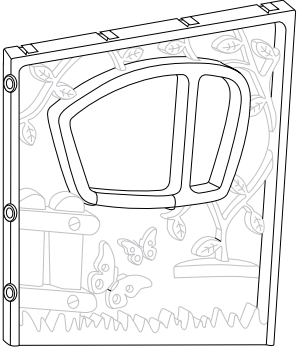
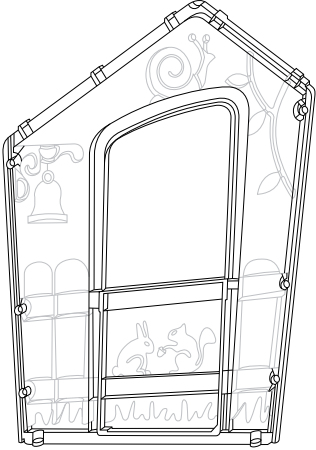
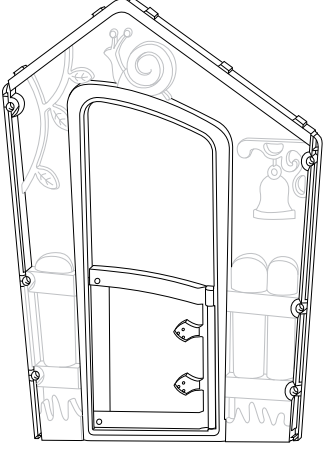
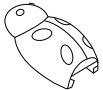
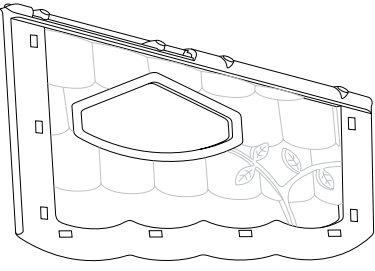
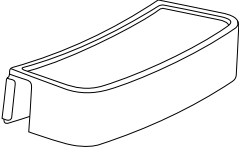
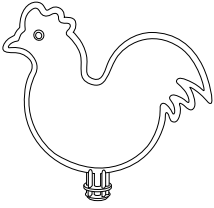

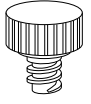


EN Only for domestic use. Cleaning: lukewarm water with the addition of detergent and a soft cloth. Place and assemble on an even, hard and non-slippery surface. Accessories not included. | **DE Für den Gebrauch im Haushalt. Reinigung: mit einem weichen, mit lauwarmem Wasser und etwas Spülmittel angefeuchteten Tuch. Auf einen ebenen, harten und nicht glatten Untergrund stellen. Zubehör nicht enthalten.** | PL Wyłącznie do użytku domowego. Czyszczenie: letnią wodą z dodatkiem detergentu i miękką szmatką. Wszystkie elementy produktu należy montować na płaskiej powierzchni. Akcesoria niezłączone. | **HU Kizárolag otthoni használatra. Tisztítás: langyos mosószeres vízzel és puha törölkendővel. A termék elemeit lapos felületen kell összeszerelni. A termék tartozékokat nem tartalmaz.** | CZ Výhradně k domácímu použití. Čištění: vlažnou vodou s přísadkou detergentu a měkkým hadříkem. Veškeré díly produktu smontujte na plochem povrchu. Příslušenství není přiloženo. | **SK Len pre domáce použitie. Čistenie: vlažnou vodou so saponátom a mäkkou handričkou. Všetky prvky výrobku by mali byť montované na rovnej ploche. Príslušenstvo nie je súčasťou dodávky.** | SLO Samo za hišno uporabo. Čiščenje z mlako vodo z detergentom in mehkom krpom. Vse elemente izdelka montirajte na ravni površini. Orodja in dodatki niso vključeni. | **RO Numai pentru uz casnic. Curățarea: cu apă călduță cu detergent și panza moale. Toate piesele din produs trebuie montate pe o suprafață plată. Unelte și accesoriile nu sunt incluse.** | HR/BIH Samo za upotrebu u domaćinstvu. Čišćenje mlakom vodom s deterđentom i mekanom krpom. Za montažu svih elemenata izabrati ravnu površinu. Alati i dodaci nisu uključeni. | **SRB Isključivo za kućnu upotrebu. Čišćenje: toplom vodom sa dodatkom deterđenta i mekom krpom. Svi elementi proizvoda moraju biti montirani na ravnoj površini. Alat i pribor nisu uključeni.** | LT Tik buitiniam naudojimui. Valymas: minkštą skudurėliu, šiltu vandeniu su valymo skysčiu. Visus elementus reikia montuoti plokščiaje paviršiuje. Rinkinyje nėra. | **LV Tikai lietošanai mājaiemniecībā. Tīršana: ar mīkstu drānu samitrinātu remdenā ūdenī, kuram pievienots mazgāšanas līdzeklis. Visus produkta elementus nepieciešams montēt uz plakanas virsmas. Aprīkojums nav pievienots.** | EST Kasutamiseks üksnes kodumajapidamises. Puhastamine: sooja vee, deterđendi ja pehme lapiga. Kõik toote elemendid tuleb paigaldada tasasel alusel. Tarvikuid ei ole komplektis. | **UA Для побутового використання. Рекомендації по догляду: чистити за допомогою м'якої серветки теплою водою з додованням миючого засобу. Всі елементи виробу необхідно збирати на рівній поверхні. Інструменти та аксесуари не входять до комплекту.** | RU Для бытового использования. Рекомендации по уходу: чистить с помощью мягкой тканевой салфетки теплой водой с добавлением моющего средства. Все элементы изделия необходимо собирать на плоской поверхности. Инструменты та аксесуари не входят до комплекту. | **BG Предимно за домашна употреба. Почистване: с хладка вода, почистващо средство и мека гъба. Всички елементи на продукта трябва да се монтират върху плоска повърхнина. Аксесоарите не са включени.** | AL Vetëm për përdorim në shtëpi. Pastrimi: me ujë të vakët dhe deterđjent dhe një pecetë të butë. Mblidhni të gjithë përbërësit e produktit në një sipërfaqe të sheshtë. Aksesorët nuk përfshihen.



EN All weather design. | **DE Wetterfest.** | PL Produkt odporny na czynniki atmosferyczne. | **HU A termék ellenáll a légköri tényezőknek.** | CZ Produkt odolný vůči atmosférickým vlivům. | **SK Výrobok je odolný na poveternostné vplyvy.** | SLO Izdelek je odporen proti vremenu. | **RO Produs rezistent la factorii atmosferici.** | HR/BIH Proizvod je otporan na razne atmosferske uvjete. | **SRB Proizvod je otporan na atmosferske faktore.** | LT Produktas atsparus atmosferos poveikiui. | **LV Produkts ir noturīgs uz atmosfēras apstākļu iedarbību.** | EST Toode on vastupidav ilmastikutingimustele. | **UA Продукт стійкий до впливу атмосферних факторів.** | RU Продукт устойчив к атмосферным воздействиям. | **BG Продуктът е устойчив към атмосферни фактори.** | AL Produkti është rezistent ndaj kushteve të motit.

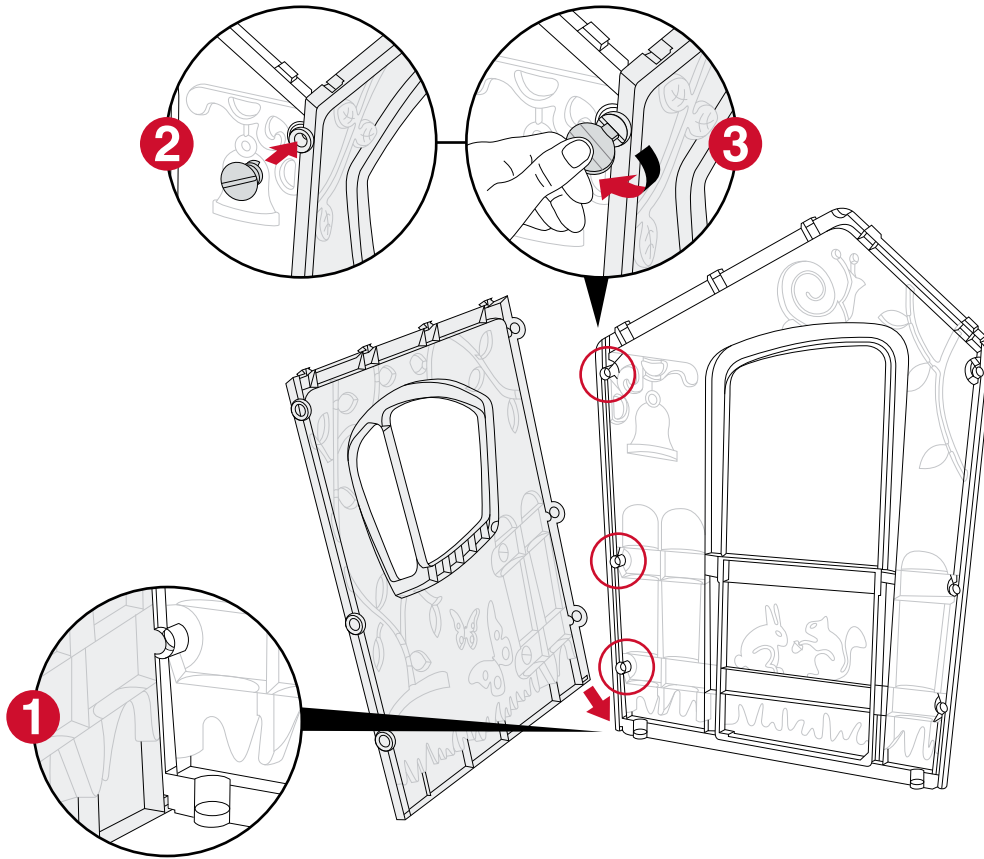
EN BEFORE STARTING ASSEMBLY | **DE VOR MONTAGEBEGINN** | PL PRZED ROZPOCZĘCIEM MONTAŻU | **HU AZ ÖSSZESZERELÉS MEGKEZDÉSE ELŐTT** | CZ PŘED ZAHÁJENÍM MONTÁŽE | **SK PRED ZAČATÍM MONTÁŽE** | SLO PRED MONTAŽO | **RO ÎNAINTE DE ÎNCEPEREA MONTAJULUI** | HR/BIH PRIJE POČETKA MONTAŽE | **SRB PRE POČETKA MONTAŽE** | LT PRIEŠ MONTAVIMO PRADŽIA | **LV PIRMS MONTĀŽAS SĀKUMA** | EST ENNE PAIGALDAMIST | **UA ПЕРШ НІЖ ПОЧИНАТИ МОНТАЖ** | RU ПРЕЖДЕ ЧЕМ НАЧИНАТЬ МОНТАЖ | **BG ПРЕДИ ЗАПОЧВАНЕ НА МОНТАЖ** | AL PARA MONTIMIT

EN Read the care and safety guidelines at the end of this manual. Check to ensure that there are no missing or damaged parts BEFORE starting or arranging assembly. Review all assembly instructions. Assemble all the parts according to the directions in this manual. Do not skip any steps. | **DE Lesen Sie die Sicherheitsrichtlinien am Ende des Benutzerhandbuchs durch. Prüfen Sie bitte VOR dem Zusammenbau, dass keine Teile beschädigt sind oder fehlen. Gehen Sie noch einmal die komplette Aufbauanleitung durch. Bauen Sie alle Teile entsprechend der Anleitung in diesem Handbuch zusammen. Lassen Sie dabei keinen Arbeitsschritt aus.** | PL Należy zapoznać się z zaleceniami w zakresie bezpieczeństwa umieszczonymi na końcu tej instrukcji. Przed przystąpieniem do montażu należy zapoznać się z instrukcją. Montaż wszystkich elementów powinien być wykonany zgodnie z instrukcją. Nie należy pomijać żadnego z etapów. | **HU Ismerkedjen meg az útmutató végén található biztonsági ajánlásokkal. Az összeszerelés megkezdése előtt ismerkedjen meg az útmutatóval. Az elemek összeszerelését az útmutatónak megfelelően kell végrehajtani. Az összeszerelés egyik szakaszát sem szabad kihagyni.** | CZ Přečtěte si všechny bezpečnostní pokyny uvedené na konci tohoto návodu. Před zahájením montáže si přečtěte tento návod. Montáž veškerých dílů musí být provedena podle návodu. Nevynechávejte žádnou z fází. | **SK Pozrite sa prosím na pokyny k bezpečnosti umiestnené v zadnej časti tohto návodu. Pred montážou oboznámte sa s návodom. Montáž všetkých komponentov by mala byť vykonaná v súlade s návodom. Nevynechávajte žiadne kroky.** | SLO Pazljivo preberite varnostne smernice, ki so na koncu tega priročnika. Pred montažo preberite navodila. Vse elemente je treba montirati skladno z navodili. Ne spregledajte nobenega koraka. | **RO Trebuie să citiți recomandările cu privire la siguranță de la sfârșitul acestor instrucțiuni. Înainte de a începe montajul citiți instrucțiunile. Montajul tuturor pieselor trebuie realizat în conformitate cu instrucțiunile. Nu omiteți nicio etapă.** | HR/BIH Molimo pogledajte sigurnosne upute navedene na kraju ovog priručnika. Prije montaže pročitajte upute. Montaža svih dijelova mora biti izrađena u skladu s uputama. Ne zaobilaziti nikakve korake. | **SRB Molimo vas da pogledate preporuke za bezbednost koje se nalaze u zadnjem delu ovog priručnika. Pre montaže pročitajte uputstva. Montaža svih delova treba da bude obavljena u skladu sa uputstvom. Ne preskačite bilo koji od koraka.** | LT Reikia susipažinti su saugumo nurodymais, kurie yra patalpinti šios instrukcijos pabaigoje. Prieš montavimą reikia susipažinti su instrukcija. Visų elementų montavimas turi būti atliktas pagal instrukciją. Negalima praleisti nei vieno etapo. | **LV Nepieciešams iepazīties ar drošības norādījumiem uzrādīties šīs instrukcijas beigās. Pirms montāžas sākuma nepieciešams iepazīties ar instrukciju. Visu elementu montāžu nepieciešams veikt saskaņā ar instrukciju. Nedrīkst izlaist nevienu posmu.** | EST Tutvuge käesoleva juhendi lõpuosas toodud ohutusjuhustega. Enne paigaldamist tutvuge juhendiga. Kõikide elementide paigaldamist tuleb teostada vastavalt juhendile. Ärge jätkke vahele ühtegi etappi. | **UA Необхідно ознайомитися з рекомендаціями по техніці безпеки, приведеними в кінці цієї інструкції. Перш ніж приступати до монтажу, необхідно ознайомитися з інструкцією. Монтаж усіх елементів має бути виконаний згідно з вказівками інструкції. Жоден з етапів монтажу не має бути пропущений.** | RU Необходимо ознакомиться с рекомендациями по технике безопасности, приведенными в конце данного руководства. Прежде чем приступать к монтажу необходимо ознакомиться с руководством. Монтаж всех элементов должен быть выполнен согласно руководству. Ни один из этапов не должен быть пропущен. | **BG Запознайте се с препоръките по безопасност, поместени в края на тази инструкция. Преди започване на монтаж запознайте се с инструкцията. Монтаж на всичките елементи трябва да е изпълнен съгласно инструкцията. Не пропускайте нито един етап.** | AL Sigurohuni që të lexoni masat paraprake të sigurisë në fund të këtij manuali. Lexoni udhëzimet para se të vazhdoni me montimin. Montimi i të gjithë përbërësve duhet të bëhet në përputhje me udhëzimet. Mos kapërceni asnjë nga hapat.

 <p>MSD x 2</p>	 <p>MBK x 1</p>	 <p>MFR x 1</p>	 <p>MSS x 18</p>
 <p>MGG x 2</p>	 <p>MFL x 2</p>	 <p>MCK x 1</p>	 <p>MS4 x 1</p>
			 <p>MS3 x 1</p>
			 <p>MS2 x 12</p>
			 <p>MS1 x 3</p>

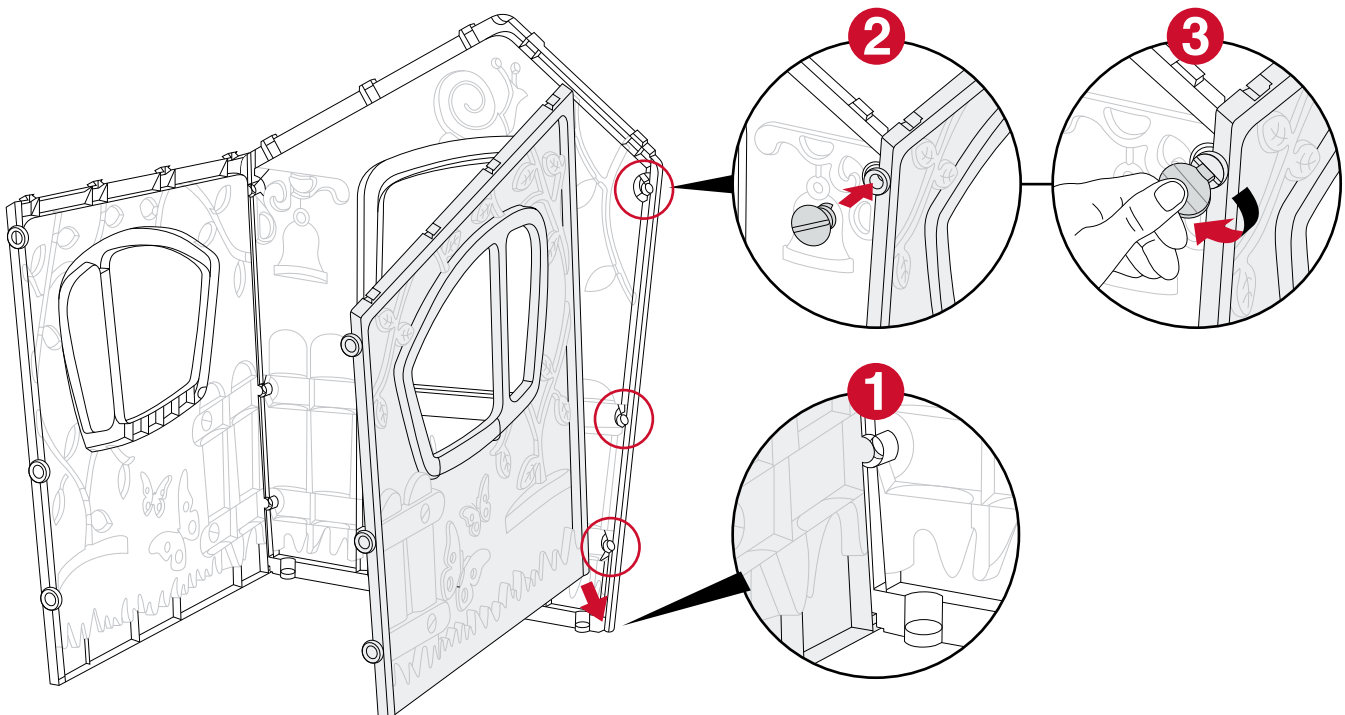
EN Remove all parts from the package(s) and spread them out on a clean work surface. Code letters are imprinted on each part for easy identification. | **DE Nehmen Sie alle Teile aus der Verpackung und breiten Sie sie auf einer sauberen Arbeitsfläche aus. Auf jedem Teil sind Kennbuchstaben aufgedruckt, die die Zuordnung der einzelnen Teile erleichtern.** | PL Wszystkie elementy należy wyciągnąć z opakowania (-ań) i rozłożyć na uprzednio przygotowanej do pracy powierzchni. Dla łatwiejszej identyfikacji części oznaczone są literami. | **HU Az összes elemet ki kell venni a csomagolás(ok)ból és lehelyezni egy előzőleg kialakított felületre. Az alkatrészeket a könnyebb beazonosítás céljából betűkkel megjelöltük.** | CZ Veškeré díly vyjměte z obalu/obalů a rozložte na předem připravenou pracovní plochu. Jednotlivé díly jsou pro snadnější orientaci označeny písmeny. | **SK Všetky prvky musia byť vybrané z obalu (-ov) a zložené na vopred pripravenej pracovnej ploche. Pre ľahšiu identifikáciu sú diely označené písmenami.** | SLO Vse elemente potegnite iz embalaže (embalaž) ter jih položite na prej pripravljene delovni površini. Elementi so označeni z črkami za lažjo identifikacijo. | **RO Toate pieselele trebuie scoase din ambalaj (-aje) și așezate pe suprafața pregătită în prealabil pentru lucru. Pentru identificarea mai facilă pieselele sunt marcate cu litere.** | HR/BIH Svi predmeti moraju biti izvučeni iz pakiranja i rasprostrti na prethodno pripremljenu radnu površinu. Radi lakšeg prepoznavanja dijelovi su označeni slovima. | **SRB Sve delove izvadite iz pakovanja i stavite na prethodno pripremljenu radnu površinu. Za lakšu identifikaciju delovi su označeni slovima.** | LT Visus elementus reikia išimti iš pakuotės (-čių) ir sudėti ant anksčiau darbui paruošto paviršiaus. Norint palengvinti identifikavimą dalys yra pažymėtos raidėmis. | **LV Visus elementus nepieciešams izņemt no iepakojuma (-iem) un izvietot uz iepriekš sagatavotas darba virsmas. Identifikācijas atvieglošanai daļas ir apzīmētas ar burtiem.** | EST Võtte kõik elemendid pakendi(te)st ja pange need eelnevalt tööks ettevalmistatud pinnale. Identifitseerimise lihtsustamiseks on osad märgistatud tähtedega. | **UA Усі предмети мають бути витягнуті з упаковки (-ок) і розкладені на заздалегідь підготовленій робочій поверхні. Для полегшення ідентифікації частини позначені буквами.** | RU Все предметы должны быть извлечены из упаковки (-ок) и разложены на заранее подготовленной рабочей поверхности. Для облегчения идентификации части обозначены буквами. | **BG Всички елементи трябва да се извадят от опаковката (опаковките) и да се разположат върху предварително подготвената за работа повърхнина. За по-лесното им разпознаване, частите са обозначени с букви.** | AL Hiqni të gjithë përbërësit nga paketimi dhe vendosini në sipërfaqen e përgatitur më parë. Pjesët janë të shënuara me shkronja për identifikim më të lehtë.

1



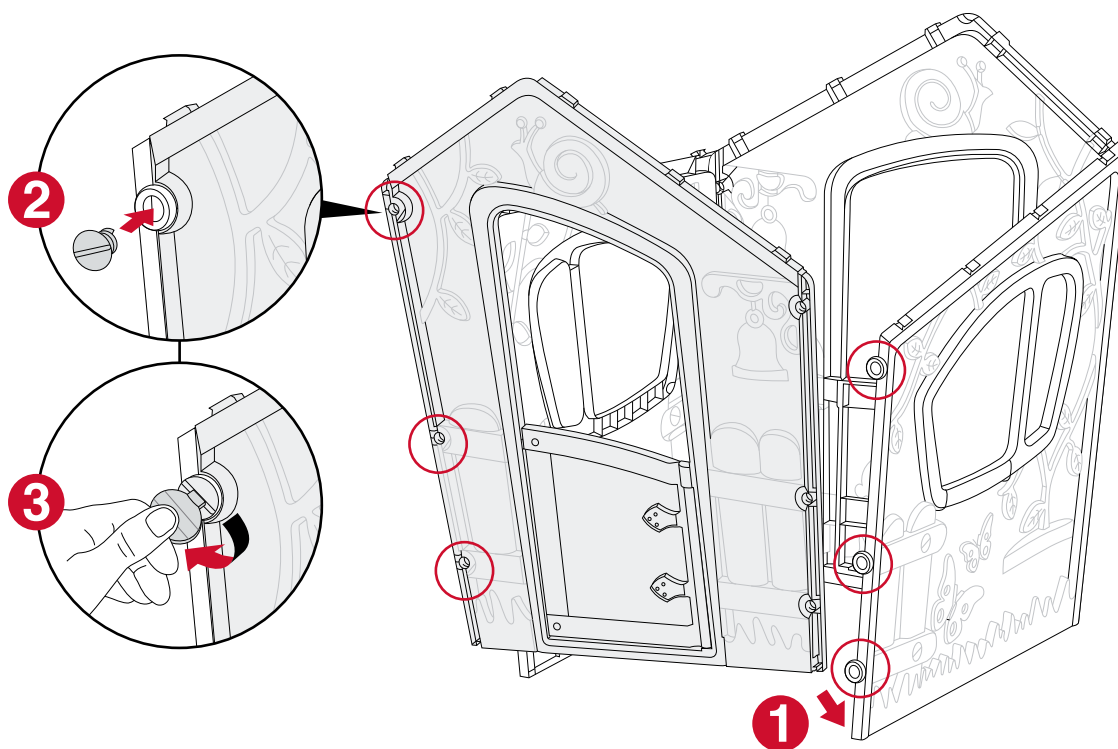
MBK x 1  
MSD x 1  
MS2 x 3  
MS4 x 1

2



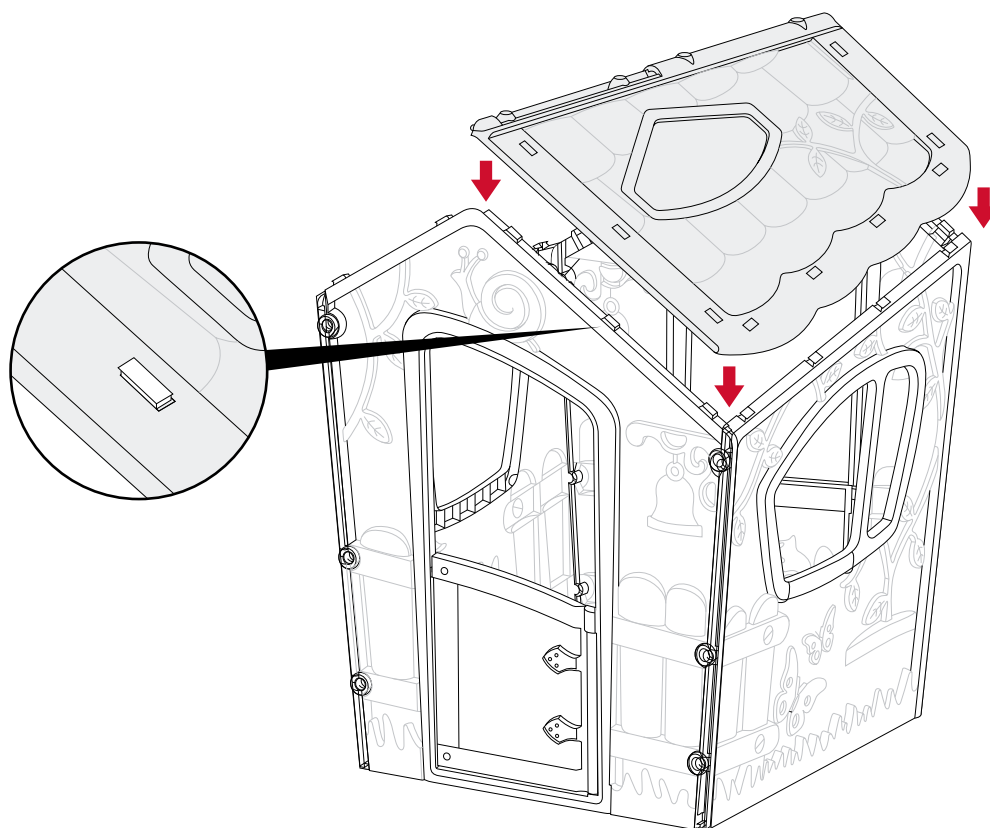
MSD x 1  
MS2 x 3  
MS4 x 1

3



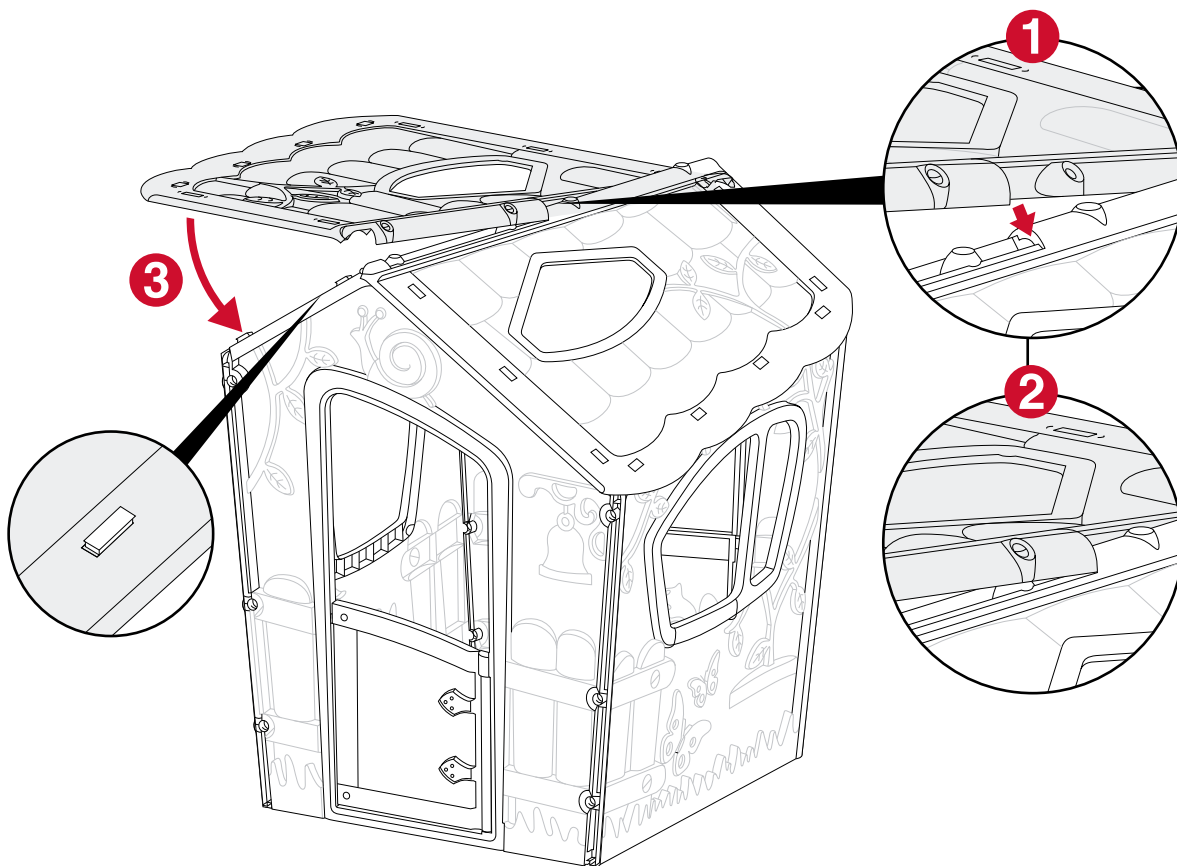
MFR x 1  
MS2 x 6  
MS4 x 1

4



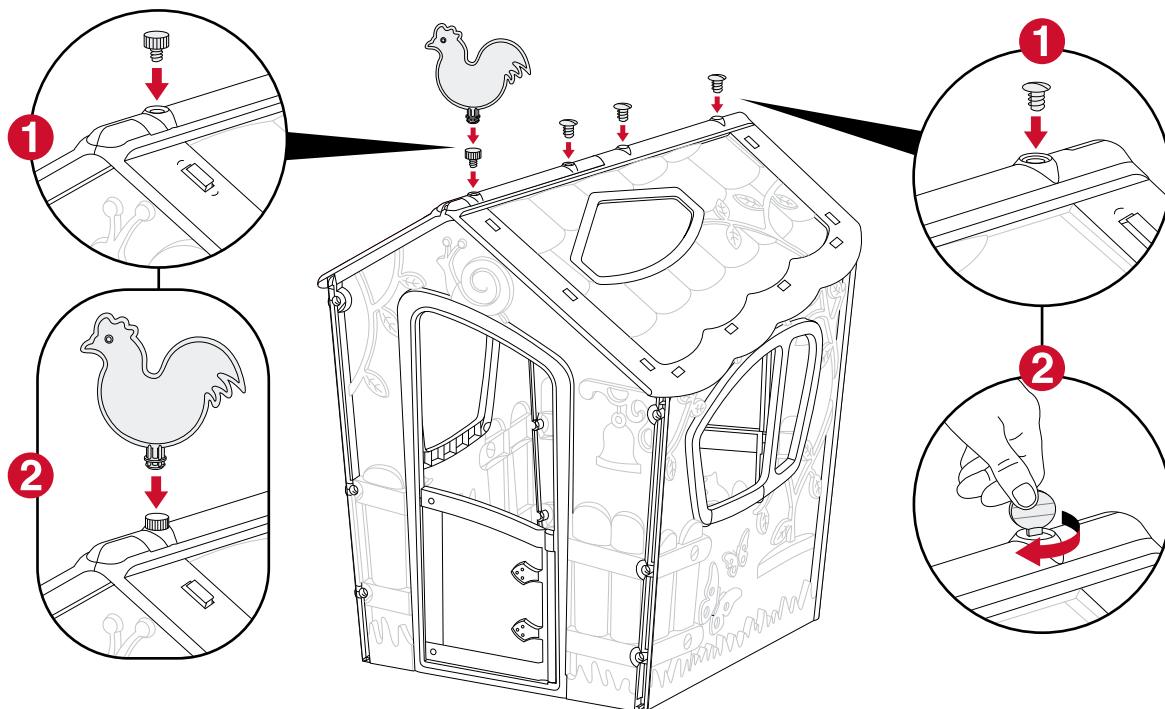
MGG x 1

5



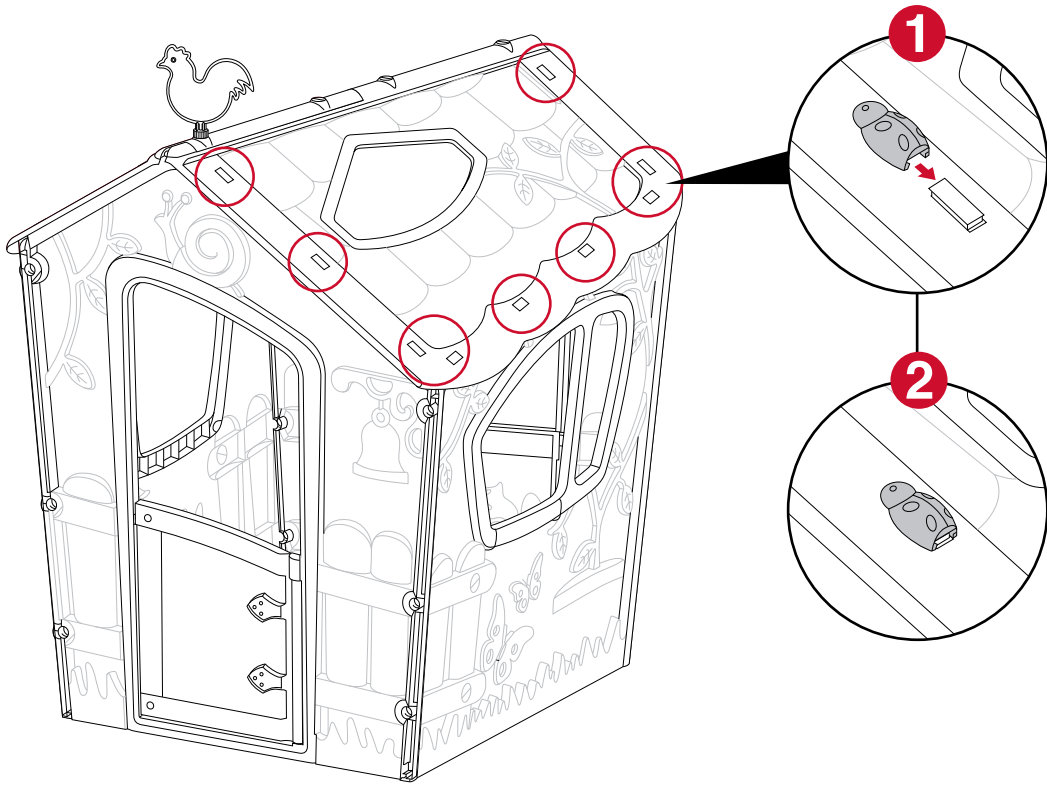
MGG x 1

6



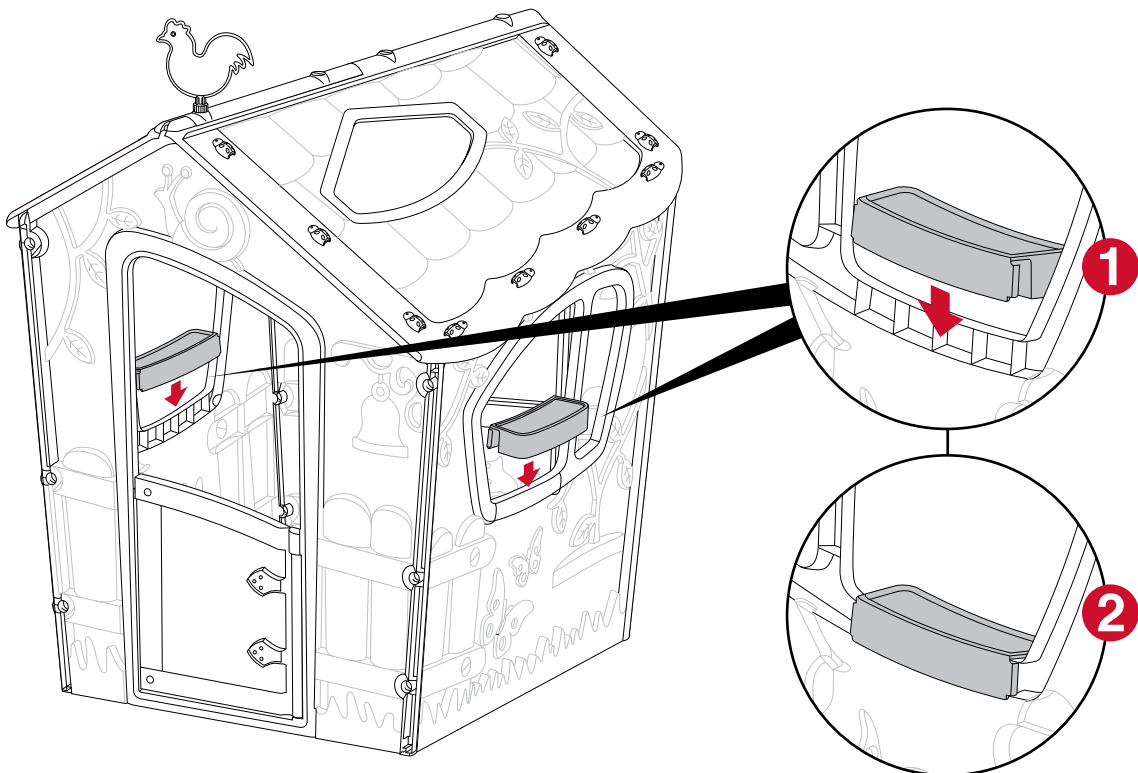
MCK x 2  
 MS1 x 3  
 MS3 x 1  
 MS4 x 1

7



MS5 x 18

8



EN SAFE USE PRINCIPLES: The product may be assembled, disassembled and maintained solely by an adult. The product includes small parts that may be a potential choking hazard for children under 3 years of age. Always check the product safety, stability and correct assembly before use. Never leave a child unattended. Playing children must be always supervised by an adult. Do not allow children to play in dangerous places and in places deemed to be inadequate to play with such toys, e.g. close to decks, roofs, stairs, etc. The product must be put up on levelled, non-slippery surface, at least 2 m away of any other object or obstacle, e.g. fence, garage, pipeline, electric wires, hanging branches, etc. • Avoid open fire and other sources of extreme heat, such as grill or the like, close to the place of children's play. Do not put up the toy close to slopes, steps, water bodies, streets or other hazards. Do not place the product on concrete, asphalt or any other hard surface. Outdoors the toy must be put up on a lawn or on a similar soft surface. For fixing, ground anchors may be used, which should be placed at or below the ground level in order to reduce the risk of the toy falling over. Do not use the toy in strong wind. The playing children and the toy must be protected against excessive sun exposure. After assembly completion, check whether all parts have been properly inserted in the connecting elements in accordance with the assembly instruction. Regularly check the correct assembly of the playhouse and tighten the screws if needed. Regularly control the technical condition of the parts. If any of the parts is damaged or has sharp edges, do not use the product by the time the defects have been removed or the parts have been replaced with new ones. The toy may be dangerous if the control is neglected. The product is resistant to weather conditions. Made of durable polypropylene, recyclable. In the case of inquiries contact the Distributor's Customer Service Department. | **DE SICHERHEITSHINWEISE: Die Montage, Demontage und Wartung des Produkts dürfen nur von Erwachsenen durchgeführt werden. Das Kit enthält Kleinteile, die eine Erstickungsgefahr für Kinder unter 3 Jahren darstellen können. Vor dem Gebrauch das Produkt immer auf die Sicherheit, Stabilität und korrekte Montage prüfen. Lassen Sie ein Kind niemals unbeaufsichtigt, spielende Kinder bedürfen immer der Aufsicht eines Erwachsenen. Den Kindern das Spielen an gefährlichen Orten und Orten, die für das Spielen mit derartigen Spielzeugen als ungeeignet erachtet werden, z. B. in der Nähe von Plattformen, Dächern, Treppen usw., verbieten. Das Produkt auf einen ebenen, harten und nicht glatten Untergrund stellen, in einer Entfernung von mindestens 2 Metern von irgendeinem Objekt oder Hindernis, z.B. Zaun, Garage, Rohre, elektrische Leitungen, abhängende Zweige, usw. Offenes Feuer und andere starke Wärmequellen wie Grill usw. in der Nähe des Kinderspielbereichs vermeiden. Das Spielzeug nicht in der Nähe von Neigungen, Stufen, Wasserbecken, Straße und anderen Bedrohungen stellen. Das Produkt nicht auf Beton, Asphalt oder anderen harten Untergrund aufstellen. Im Freien das Spielzeug auf einem Rasen oder ähnlichen weichen Untergrund aufstellen. Für Befestigung Bodenanker verwenden, die auf der Bodenhöhe oder unterhalb der Bodenhöhe angebracht werden sollten, um das Risiko des Umkippen des Spielzeugs zu verringern. Bei einem starken Wind das Spielzeug nicht gebrauchen. Die mit dem Spielzeug spielenden Kinder und das Spielzeug selbst vor einer zu großen Sonneneinstrahlung schützen. Nach Beendigung der Montage prüfen, ob alle Teile bis zum Ende der Verbinder entsprechend der Montageanweisung eingeschoben worden sind. Die Richtigkeit der Montage regelmäßig überprüfen und je nach Bedarf die losen Teile einpressen. Den technischen Zustand des Teils ebenfalls regelmäßig überprüfen; Wird eines der Teile beschädigt oder scharfkantig, das Produkt nicht verwenden, bis die Fehler behoben oder Teile ausgetauscht werden. Werden die vorstehenden Prüfungen nicht durchgeführt, kann das Spielzeug eine Gefahr darstellen.** | **PL ZASADY BEZPIECZNEGO UŻYTKOWANIA:** Wymagany jest montaż, demontaż oraz konserwacja produktu wyłącznie przez osobę dorosłą. W zestawie znajdują się małe części, które stanowią potencjalne zagrożenie udławienia dla dzieci poniżej 3 lat. Przed użyciem zawsze sprawdzaj bezpieczeństwo, stabilność produktu i poprawność jego montażu. Nigdy nie pozostawiaj dziecka bez opieki, bawiące się dzieci zawsze wymagają nadzoru osoby dorosłej. Nie wolno zezwolić dzieciom na zabawę w niebezpiecznych miejscach oraz uważanych za nieodpowiednie do zabawy tego typu zabawkami, np. w pobliżu podestów, dachów, schodów itp. Produkt należy ustawiać na równej i nie śliskiej powierzchni, oddalony co najmniej 2 metry od jakiegokolwiek obiektu lub przeszkody, np. płotu, garażu, rur, przewodów elektrycznych, zwisających gałęzi itp. Należy unikać otwartego ognia i innych silnych źródeł ciepła, takich jak grill itp., znajdujących się w pobliżu miejsca zabawy dzieci. Nie ustawiać zabawki w pobliżu nachyleń, stopni, zbiorników wodnych, ulicy i innych zagrożeń. Nie umieszczać produktu na betonie, asfalcie lub jakiegokolwiek innej twardej powierzchni. Na zewnątrz pomieszczeń zabawkę należy ustawiać na trawniku lub podobnym miękkim podłożu. Do mocowania można wykorzystać kotwy gruntowe, które powinny być umieszczone na poziomie podłoża lub poniżej, w celu zmniejszenia niebezpieczeństwa przewrócenia się zabawki. Nie używać zabawki przy dużym wietrze. Należy chronić bawiące się zabawką dzieci oraz samą zabawkę przed zbyt dużą ekspozycją na słońce. Po zakończeniu montażu należy sprawdzić, czy wszystkie części zostały wsunięte do końca łączników według instrukcji montażu. Należy regularnie sprawdzać poprawność montażu domku i w razie potrzeby dokręcić śruby. Regularnej kontroli należy poddać także stan techniczny części; jeżeli któraś z części zostanie uszkodzona lub będzie ostra na krawędziach, nie należy używać produktu do czasu usunięcia usterek lub wymiany części na nowe. Zabawka może stanowić zagrożenie w przypadku niewykonania powyższych kontroli. Produkt jest odporny na czynniki atmosferyczne. Wykonany z trwałego polipropylenu, nadający się do ponownego przetworzenia i recyklingu. W przypadku zapytań, stwierdzenia braku lub uszkodzenia części przed montażem – prosimy nie zwracać produktu, tylko skontaktować się z Działem Obsługi Klienta Dystrybutora produktu. | **HU A BIZTONSÁGOS HASZNÁLAT SZABÁLYAI:** A termék összeszerelését, szétszerelését és karbantartását kizárólag felnőtt személy végezheti. A szettben apró tartozékok találhatóak, melyek 3 évnél fiatalabb gyermekek esetében fulladás veszélyét okozhatják. Használat előtt mindig ellenőrizd a termék biztonságos használatát, stabilitását és az összeszerelés helyességét. A gyermeket sohasem szabad felügyelet nélkül hagyni, a játzó gyermekek minden esetben felnőtt felügyeletét igénylik. Nem szabad megengedni, hogy a gyermekek veszélyes helyeken, valamint ilyen típusú játék használatához nem megfelelő helyen játszanak, pl.: emelvények, tetők, lépcsők stb. közelében. A terméket egyenes és nem csúszós felületre kell állítani, más tárgytól vagy akadályoktól, mint kerítés, garázs, csövek, elektromos vezetékek, lelógó ágak stb. legalább 2 méter távolságra. Kerülni a nyílt láng és más erős hőforrás, mint a grill stb. használatát a gyerekek játszóhelyének közelében. Ne helyezze a terméket betonra, aszfaltra vagy bármilyen más kemény felületre. Kültéren a játékot fűre vagy más hasonló puha aljzatra kell lehelyezni. A játék rögzítéséhez talajba használatos rögzítőket lehet használni, melyeket a talajjal egy szintben, vagy a talajba kell elhelyezni a játék felborulása kockázatának csökkentése céljából. Ne használja a játékot nagy szélben. Ővni a játékkal játzó gyermeket és magát a játékot a túlságosan erős napsütéstől. Az összeszerelés végeztével ellenőrizni, hogy minden elemet ellenállásig nyomott a csatlakozókba az összeszerelési útmutatónak megfelelően. Rendszeresen ellenőrizni a játékház megfelelő összeszerelését és szükség esetén meghúzni a csavarokat. Rendszeresen ellenőrizni továbbá az alkatrészek műszaki állapotát; ha valamelyik alkatrész megsérül vagy túl élessé válik az éle, nem szabad tovább használni a terméket a hiba elhárításáig vagy az alkatrész újra cseréléseig. A játék használata a fenti ellenőrzések elhagyása esetén veszélyt okozhat. A termék ellenáll a légköri tényezőknek. A termék újrahasznosítható tartós polipropilénből készült. Amennyiben a termék összeszerelése előtt hiányzó vagy sérült elemet észlel, kérjük ne küldje vissza a terméket, hanem lépjen kapcsolatba a termék forgalmazójának Ügyfélszolgálati Osztályával. Amennyiben kérdése merülne fel, kérjük lépjen kapcsolatba a termék Forgalmazójának Ügyfélszolgálati Osztályával. | **CZ BEZPEČNOSTNÍ ZÁSADY:** Je vyžadována montáž, demontáž a údržba produktu výhradně dospělou osobou. Součástí balení jsou také malé části, které mohou představovat případné nebezpečí udušení pro děti mladší let. Před použitím vždy zkontrolujte bezpečnost, stabilitu výrobku a správnost jeho montáže. Nikdy nenechávejte děti bez dozoru, hrající si děti se musí vždy nacházet pod dohledem dospělé osoby. Nedovolte dětem hrát si na nebezpečných místech a s hračkami považovanými za nevhodnými pro hry tohoto typu, např. v blízkosti podest, střeš, schodů apod. Produkt ustavte na rovném a neklouzavém povrchu vzdálením nejméně 2 metry od jakéhokoliv objektu nebo překážky, např. plotu, garáže, trubek, elektrických vodičů, převislých větví apod. Vyhněte se otevřenému ohni a jiným silným zdrojům tepla, jako je gril apod., které se nacházejí v blízkosti místa hry dětí. Nestavte hračku v blízkosti naklonění, schodů, vodních nádrží, ulice a jiných hrozeb. Neumísťujte produkt na betonu, asfaltu nebo jakémkoliv jiném tvrdém povrchu. Venku postavte hračku na trávniku nebo podobném měkkém podkladu. K připevnění lze využít půdní kotvy, které by měly být umístěny na úrovni podloží nebo pod ním, za účelem zmírnění nebezpečí převrhnouti se hračky. Hračku nepoužívejte za velkého větru. Chraňte hrající si děti a samotnou hračku před příliš silným vystavením slunci. Po ukončení montáže zkontrolujte, jestli byly všechny části zasunuty do konce spojů podle montážního návodu. Pravidelně kontrolujte správnost montáže domečku a v případě potřeby dotáhněte šrouby. Pravidelně kontrolujte také technický stav dílů, pokud bude některý z dílů poškozen nebo bude mít ostré hrany, nepoužívejte produkt, dokud neodstraníte závady nebo díly nevyměníte za nové. Hračka může být v případě neprovádění výše uvedených kontrol nebezpečná. Produkt je odolný vůči atmosférickým vlivům. Vyroben z pevného polypropylenu, vhodného k opětovnému zpracování a recyklaci. V případě otázek, zjištění absence nebo poškození dílu před montáží – produkt prosím nevracejte, pouze kontaktujte oddělení péče o zákazníky distributora produktu.

**SK PRAVIDLÁ BEZPEČNÉHO POUŽÍVANIA:** Montáž, demontáž a údržbu výrobku môže vykonávať iba dospelá osoba. Sada obsahuje malé časti, ktoré by mohli predstavovať potenciálne riziko zadusenía pre deti do 3 rokov. Pred použitím vždy skontrolujte bezpečnosť, stabilitu výrobku a správnosť jeho inštalácie. Nikdy nenechávajte dieťa bez dozoru, hrajúce sa deti vždy vyžadujú dohľad dospelého osoby. Nedovoľte deťom hrať sa na nebezpečných miestach a považovaných za nevhodné hrať sa s tohto typu hračkami, napr. v blízkosti plošín, striech, schodov, atď. Výrobok postavte na rovnom, pevnom a nie klzkom povrchu vzdialenom aspoň 2 m od akéhokoľvek objektu alebo prekážky, ako napríklad plot, garáž, rúry, elektrické drôty, visiace vetvy, a pod. Vyhnite sa otvorenému ohňu či iným silným zdrojom tepla, ako je grill, atď. nachádzajúcich sa v blízkosti detských hier. Nekladte hračku v blízkosti sklonov, schodov, vodných nádrží, ulice a iných rizikových miest. Nekladte výrobok na betón, asfalt alebo iný tvrdý povrch. Odporúča sa umiestnenie hračky na trávniku alebo podobné mäkkej pôde. Pre pripavenie môžu byť použité zemné kotvy, ktoré by mali byť umiestnené v úrovni terénu alebo pod ním, aby sa znížilo riziko prevrátenia hračky. Nepoužívajte hračku v silnom vetre. Chráňte deti hrajúce sa s hračkou a hračku samotnú pred slnečným žiarením. Po dokončení inštalácie, uistite sa, že všetky diely sú vložené do konca konektorov podľa návodu na montáž. Pravidelne kontrolujte správnosť inštalácie hračky a ak je to nutné utiahnite voľné diely. Pravidelne kontrolujte aj technický stav dielov; ak je niektorá časť poškodená alebo bude ostrá na hranách, nepoužívajte výrobok, kým bude porucha odstránená alebo diely vymenené za nové. Hračka môže predstavovať riziko v prípade neplnenia týchto kontrol. Výrobok je odolný voči atmosférickým vplyvom. Vyrobenej z odolného polypropylénu, vhodný pre regeneráciu a recykláciu. V prípade zistenia chýbania alebo poškodenia dielov pred montážou, prosíme nevracajte produkt, ale kontaktujte Zákaznícky servis distribútora výrobku. Ak máte otázky, prosím kontaktujte Zákaznícky servis Distribútora produktu.

**SLO PRAVILA VARNE UPORABE:** Izdelek lahko montira, demontira ter vzdržuje izključno odrasla oseba. V setu so majhni elementi, ki so lahko nevarni za otroke do 3 let, ker obstaja nevarnost, da se z njimi zadavijo. Vedno pred uporabo preverite varnost, stabilnost in pravilnost montaže. Nikoli ne puščajte otroka brez varstva, otroke, ki se igrajo mora nadzirati odrasla oseba. Ne pustite otroku, da se igra na nevarnih mestih ter mestih, ki niso ustrezna za igranje z igračami tega tipa, npr. v bližini podestov, streh, stopnic, in podobnih. Izdelek ustavite na ravni, trdi in ne spolzki površini, vsaj 2 metra daleč od kakršnega koli objekta oziroma ovire, npr. ograje, garaže, cevi, električnih vodov, dol višočih vej in podobnih. Izogibajte se odprtega ognja in drugih virov toplote, kot na primer žar, ki so v bližini otroškega igrišča. Ne postavljajte igrače v bližini nagnjenosti zemljišča, stopnic, vode, ceste ter drugih nevarnosti. Ne postavljajte izdelka na betonu, asfaltu oziroma kakršni koli drugi trdi površini. Na zunaj prostorov igračo postavite na trati oziroma podobni mehki podlagi. Za pritrditev lahko uporabite talna sidra, ki jih pritrdite na nivoju poglade oziroma nižje od podlage, s čim zmanjšate nevarnost, da se igrača prevrne. Ne uporabljajte igrače kadar močno piha. Otroke, ki se igrajo z igračo ter samo igračo zaščitite pred delovanjem sončnih žarkov. Po končani montaži preverite, ali so vsi deli vtaknjeni do konca vtaknjeni v vezne elemente skladno z navodili za montažo. Redno preverjajte stanje montaže hiše in po potrebi privijte vijake. Redno preverjajte tudi tehnično stanje delov; če bo kateri koli del poškodovan bodi postane oster na robovih, izdelka ne uporabljajte dokler ne bo napaka odstranjena oziroma dokler ne bo pokvarjeni del zamenjani z novim. Igrača lahko postane nevarna, če ne boste redno opravljali zgoraj navedenih pregledov. Izdelek je odporen na vremenske vplive. Izdelek je proizveden iz polipropilena ustreznega za ponovno predelavo in reciklažo. Če pred montažo ugotovite, da neki elementi manjkajo oziroma so poškodovani, prosimo, da se obrnete na Oddelek za storitve za stranke Distributerja izdelka, ne pa izdelek vrnete. Za več informacij pokličite Oddelek za storitve za stranke distributerja izdelka.

**RO REGULI DE UTILIZARE ÎN CONDIȚII DE SIGURANȚĂ:** Este necesar ca montajul, demontajul și întreținerea produsului să fie efectuate de o persoană adultă. Setul conține piese mici care pot constitui un risc potențial de sufocare pentru copii cu. Înainte de utilizare verificați dacă produsul este sigur, stabil și dacă montajul a fost efectuat corect. Nu lăsați niciodată copilul nesupravegheat, copiii care se joacă trebuie să fie mereu supravegheați de o persoană adultă. Nu permiteți copiilor să se joace în locuri periculoase și necorespunzătoare pentru acest tip de jucării, de ex.: aproape de platforme, acoperișuri, scări, etc. Produsul trebuie amplasat pe o suprafață plată și antiderapantă la o distanță de cel puțin 2 metri de orice obiect sau obstacol, de ex. gard, garaj, țevi, cabluri electrice, crengi suspendate, etc. Trebuie să evitați focul deschis și alte surse – nice de căldură, de ex. grătar, etc. situate în apropierea locului în care copiii se joacă. Nu așezați jucăria aproape de pante, scări, rezervoare de apă, stradă și alte pericole. Nu așezați produsul pe beton, asfalt sau orice alt tip de suprafață dură. Se recomandă amplasarea balansoarului pe iarbă sau pe o suprafață moale similară. Pentru fixare puteți folosi ancore pentru sol care trebuie amplasate la nivelul solului sau sub acesta pentru a reduce riscul de răsturnare a jucăriei. Nu folosiți jucăria în caz de vânt puternic. Trebuie să protejați copiii care se joacă și jucăria de expunerea excesivă la soare. După ce ați terminat montajul trebuie să verificați dacă toate piesele au fost introduse până la capătul racordurilor conform instrucțiunilor de montaj. Trebuie să verificați în mod regulat montajul căsuței și să strângeți șuruburile care joacă atunci când este necesar. Controlați în mod regulat și starea tehnică a pieselor; în cazul în care o piesă se defectează sau marginile acesteia se ascuțesc, nu trebuie să folosiți produsul 4 până la eliminarea defectelor sau până la înlocuirea piesei cu una nouă. Jucăria poate fi periculoasă în cazul în care nu se efectuează controalele de mai sus. Produsul este rezistent la factorii atmosferici. Fabricat din polipropilenă rezistentă, care poate fi reperlucrată din nou și reciclată. În cazul în care se constată lipsa sau defectarea unei piese înainte de montaj, vă rugăm să nu returnați produsul ci să luați legătura cu Departamentul de Relații cu Clienții al distribuitorului produsului. În caz de întrebări trebuie să luați legătura cu Departamentul de Relații cu Clienții al Distribuitorului acestui produs.

**HR/BIH MJERE ZA SIGURNU UPORABU:** Montažu, demontažu i održavanje proizvoda može obavljati samo odrasla osoba. U kompletu se nalaze mali dijelovi koji stvaraju potencijalnu opasnost od gušenja kod djece manje od 3 godine. Prije svake uporabe uvijek prvo provjeriti stabilnost proizvoda, da isti ne stvara opasnosti kod korištenja, te da je pravilno montiran. Uvijek pazite na djecu koja se igraju i ne ostavljajte djece bez nadzora odrasle osobe. Zabranjeno je da se djeca igraju na opasnim mjestima i mjestima koja nisu prikladna za igranje igračkama takvog tipa, npr. u blizini podesta, stepenica, krovova i sl. Proizvod treba postaviti na ravnoj površini koja nije klizava, udaljeno najmanje 2 metra od bilo kojeg objekta ili prepreke, npr. ograde, garaže, cijevi, električnih kablova, visećih grana i sl. Izbjegavati da se u blizini mjesta gdje se igraju djeca nalazi otvoreni plamen ili drugi izvori topline, kao npr. Roštilj. Ne postavljati proizvod pokraj nagiba, stepenica, vodenih spremnika, ceste i na mjestima koja stvaraju druge opasnosti. Ne postavljati proizvod na betonskoj podlozi, na asfaltu odnosno drugoj tvrdog površini. Za postavljanje igračke vani najbolje izabrati travnjak ili sličnu mekanu podlogu. Za pričvršćivanje uz podlogu mogu se rabiti kotve koje treba postaviti na razini podloge ili niže radi sprječavanja prevrtanja igračke. Ne rabiti igračku na velikom vjetru. Ne izlagati igračku, a time i djecu koja se istom igra na jako djelovanje sunca. Nakon završene montaže provjeriti da li su svi spojni elementi uvučeni do kraja u skladu s uputama za montažu. Redovito pregledavati pravilnu montažu kućice, po potrebi dovrnuti vijke. Redovito kontrolirati tehničko stanje elemenata proizvoda; ukoliko neki od elemenata je oštećen ili ima oštre rubove proizvod ne smije se rabiti do trenutka kada se kvar ne ukloni odnosno dijelovi zamjene novima. U slučaju ne provođenja gore navedenih kontrola igračka može stvarati opasnost kod uporabe. Proizvod je otporan na razne atmosferske uvjete. Izrađen od trajnog polipropilena, pogodan je za ponovnu preradu i recikliranje. U slučaju bilo kojih pitanja ili uočavanja prije montaže da neki od elemenata nedostaje ili je oštećen – molimo ne vraćati proizvod već kontaktirati Službu za poslovanje s klijentima Distributera proizvoda.

**SRB PRINCIPI BEZBEDNOG KORIŠĆENJA:** Montažu, demontažu i održavanje proizvoda može obavljati isključivo odrasla osoba. Komplet uključuje male dijelove koji mogu biti potencijalni opasnosti od gušenja za djecu mlađu od 3 godine. Pre upotrebe, uvek proverite sigurnost, stabilnost proizvoda i tačnost njegovog postavljanja. Nikada ne ostavljajte svoje dete bez nadzora, deci koja se igraju uvek je potreban nadzor odraslih. Nemojte dozvoliti deci da se igraju u opasnim mestima i koja se smatraju neprikladnim za igranje igračkama ove vrste, npr.: u blizini platforma, krovova, stepeništa, itd. Ovaj proizvod treba postaviti na ravnu, neklizavu površinu, najmanje 2 metra od bilo kakvog objekta ili prepreke, npr.: ograde, garaže, cevi, električnih žica, visećih grana, i sl. Izbegavajte otvoreni plamen i druge jake izvore toplote, kao što su roštilj i druge koje se nalaze u blizini mesta zabave dece. Ne stavljajte igračku u blizini padina, stepeništa, rezervoara vode, ulice i drugih opasnosti. Ne postavljajte proizvod na beton, asfalt ili bilo koju drugu tvrdi podlogu. Na otvorenom igračku treba da se stavi na travnjak ili neko slično mekanu tlo. Za pričvršćivanje mogu se koristiti ankeri za učvršćivanje u tlu koji bi trebalo da budu postavljeni na nivou podloge ili ispod nje kako bi se smanjio rizik od prevrtanja igračke. Ne koristite igračku kad duva jaki vetar. Tokom zabave zaštitite decu i igračku od preteranog izlaganja suncu. Nakon montaže proverite da li su svi delovi gurnuti do kraja veznih elemenata u skladu sa uputstvom za montažu. Redovno proveravajte tačnost montaže proizvoda i, ako je potrebno, zategnite zavrtnje. Takođe, redovno proveravajte tehničko stanje delova; ako bilo koji deo je oštećen ili oštar na ivicama, nemojte koristiti proizvod dok se kvar ne otkloni ili dok se deo ne zameni novim. Igračka može predstavljati rizik, ako ne budete obavljali ovih kontrola. Proizvod je otporan na atmosferske uslove. Napravljen je od trajnog polipropilena, pogodan za preradu i reciklažu. Ako pre montaže konstatujete nedostatak ili oštećenje delova, molimo ne vraćajte proizvod, samo kontaktirajte Korisnički servis distributera proizvoda. Ako imate pitanja, kontaktirajte Korisnički servis distributera proizvoda.

**LT SAUGAUS NAUDOJIMO TAISYKLĖS:** Montavimą, demontavimą bei priežiūrą turi atlikti suaugęs asmuo. Rinkinyje yra maži elementai, kuriais gali užspringti mažiau nei 3 metų amžiaus vaikai. Prieš naudojant visada tikrinkite saugumą, produkto stabilumą ir jo teisingą montavimą. Niekada nepalikite vaiko be priežiūros, žaidžiantys vaikai visada

reikalauja suaugusio asmens priežiūros. Neleiskite vaikams žaisti pavojingose vietose bei laikomose kaip netinkamose žaisti tokio tipo žaislais, pvz.: šalia platformų, stogų, laiptų ir pan. Produktą statyti lygiame, kietame ir neslidžiam paviršiuje mažiausiai 2 metrų nuotolyje nuo bent kokio objekto ar kliūties, pvz. tvoros, garažo, vamzdžių, elektros kabelių, kabančių šakų ir pan. Venkite atviros liepsnos ir kitų stiprių šilumos šaltinių, tokių kaip: barbekiu ir t.t. esančių netoli vaikų žaidimo vietos. Nestatyti produkto prie šlaitų, laiptų, vandens tvenkinių ir kitų pavojų. Nestatyti produkto ant betono, asfalto ar kito kieto paviršiaus. Patalpų išorėje žaislą reikia pastatyti ant vejos arba panašaus minkšto paviršiaus. Tvirtinimui galima panaudoti žemės inkarus, kurie turi būti paviršiaus lygyje arba žemiau jo dėl žaislo griuvimo grėsmės sumažinimo. Nenaudoti žaislo stipraus vėjo metu. Saugoti žaidžiančius vaikus bei žaislą nuo pernelyg didelės saulės. Po montavimo užbaigimo reikia patikrinti ar visi elementai buvo įstumti į jungiamąsias dalis pagal instrukcijos nuorodas. Reikia reguliariai tikrinti namelio montavimą ir esant reikalui prisukti varžtus. Reguliariai kontroliuoti taip pat elementų techninį būvį; jei bent kuris elementas bus sužalotas arba turės aštrias briaunas – negalima naudoti produkto kol nebus pašalinta žala arba elementas nebus pakeistas nauju. Žaislas gali būti pavojingas neatliekant anksčiau minėtos kontrolės. Produktas atmosferos atmosferiniams veiksniams. Pagamintas iš patvaraus polipropileno, tinka perdirbimui. Prieš montavimą pastebėjus kokius nors trūkumus ar dalių pažeidimus, prašome negrąžinti produkto, tik susisiekti su produkto platintojo Klientų aptarnavimo skyriumi. Jei turite klausimų susisiekiate su produkto platintojo Klientų aptarnavimo skyriumi. | **LV DROŠAS LIETOŠANAS PRINCIPI: Produkta montāžu, demontāžu kā arī konservāciju nepieciešams veikt tikai pieaugušai personai. Komplektā atrodas mazas daļas, kuras var būt potenciāla aizrišanās bīstamība bērniem līdz 3 gadu vecumam. Pirms lietošanas vienmēr pārbaudīt produkta drošību, stabilitāti un pareizu tā montāžu. Nekad neatstāt bērnus bez uzraudzības, spēlējošiem bērniem vienmēr jāatrodas pieaugušu cilvēku uzraudzībā. Nedrīkst bērniem atļaut spēlēties bīstamās vietās kā arī uzskatītas par neatbilstošām spēlei ar šāda tipa rotaļlietām, piem.: paliktņū, jumtu, kāpņu un tml. Tuvumā. Produktu nepieciešams novietot uz līdzenas un neslīdošas virsmas attālinātas vismaz 2 metrus no jebkādiem objektiem vai šķēršļiem, piem. žoga, garāžas, caurulēm, elektriskiem pārvadiem, nokareniem zariem un tml. Bērnu spēlēšanās tuvumā nepieciešams izvairīties no atklātās uguns un citiem stipriem siltuma avotiem, tādiem kā grīls un tml. Rotaļlietu nenovietot slīpu virsmu, kāpņu, ūdens tvertņu, ielu un citu bīstamību tuvumā. Produktu nenovietot uz betona, asfalta vai jebkādas citas cietas virsmas. Ārpus telpām rotaļlietu nepieciešams novietot uz zālāja vai citas līdzīgas mikstas virsmas. Stiprināšanai var izmantot zemes enkurus, kuriem rotaļlietas apgāšanās bīstamības novēršanai jāatrodas pamatnes līmenī vai zem tā. Rotaļlietu nelietot lielā vējā. Spēlējoties bērniem kā arī pašu rotaļlietu sargāt no ļoti lielās saules ekspozīcijas. Pēc montāžas beigām nepieciešams pārbaudīt vai visas daļas saskaņā ar instrukciju tika savienojumas iebīdītas līdz galam. Nepieciešams regulāri pārbaudīt mājīgas pareizu montāžu un nepieciešamības gadījumā skrūves pieskrūvēt. Nepieciešams regulāri kontrolēt detaļu tehnisko stāvokli; ja kāda no daļām tiks bojāta vai būs ar asām šķautnēm, produktu nav ieteicams lietot līdz defekta likvidēšanas vai detaļas apmaiņas brīdim. Neveicot augstāk uzrādītās kontroles rotaļlieta var radīt bīstamību. Produkts ir noturīgs uz atmosfēras apstākļu iedarbību. Izgatavots no cieta polipropilēnu, piemērots atkārtotai pārstrādei un reciklingam. Gadījumā, ja pirms montāžas tiks konstatēti detaļu defekti vai bojājumi, lūdzam produktu neatdot, tikai kontaktēties ar produkta izplatītāja Klientu Apkalpošanas Daļu. Jautājumu gadījumā, lūdzam kontaktēties ar produkta Izplatītāja Klientu Apkalpošanas Daļu. | EST OHUTU KASUTAMISE JUHISED: Toodet võib paigaldada, lahti monterida ja hooldada üksnes täiskasvanu. Kontrollige enne kasutamist alati toote turvalisust, stabiilsust ja paigaldamise korrektsust. Ärge jätke last kunagi järelevalveta, mängivad lapsed vajavad alati täiskasvanu järelevalvet. Soovitav on mänguasja kasutamise kuni 30 g kaaluvate laste poolt. Ärge lubage lastel mängida ohtlikes või sellist tüüpi mänguasjadega mängimiseks ebasobivates kohtades, nn treppimademetel, katustel, treppidel jms läheduses. Toode tuleb asetada ühetasasele, kõvale ja libisemiskindlale aluspinnale, vähemalt 2 meetri kaugusele mistahes esemest või takistusest, nt aiast, garaazist, elektrijuhtmetest, rippuvatest okstest jms. Vältige lahtist tuld ja muid tugevaid soojusallikaid, nn grilli jms, mis paiknevad laste mängukoha läheduses. Ärge pange toodet kaldpindade, astmetel, veehoidlatel, tännava ja teiste ohtlike kohtade lähedusse. Ärge pange toodet betoonile, asfaldile või muule kõvale pinnale. Vältitingimustes tuleb mänguasi paigutada murule või muule pehmele alusele. Kinnitamiseks võib kasutada pinnaseankruid, mis tuleks paigaldada pinnase tasemele või allapoole, et piirata mänguasja ümberkukkumise ohtu. Ärge kasutage mänguasja suure tuulega. Kaitske mänguasjaga mängivaid lapsi ja mänguasja liiga tugeva päikesepaiste eest. Pärast paigaldamise lõppu tuleb kontrollida, kas kõik osad on lükatud lõpuni ühenduselementidesse vastavalt kasutusjuhendile. Kontrollige regulaarselt mängumaja paigalduse korrektsust ja vajadusel keerake kruvid kinni. Regulaarselt tuleb kontrollida ka osade tehnilist seisundit; kui mõni elementidest on kahjustatud või selle ääred on teravad, ei tule toodet kasutada kuni vigade kõrvaldamiseni või osade asendamiseni uute vastu. Eelpool mainitud kontrolli teostamata jätmisel võib mänguasi osutada ohtlikuks. Toode on vastupidav ilmastikutingimustele. Osade puudumise või kahjustuste avastamisel enne paigaldamist ärge tagastage toodet, vaid võtke ühendust toote turustaja Klienditeenindusosakonnaga. Toodetud püsivast polüpropüleenist, mida saab taaskasutada ja uuesti ringlusse võtta. | **UA ПРАВИЛА БЕЗПЕЧНОГО ВИКОРИСТАННЯ: Монтаж, демонтаж та обслуговування виробу повинні здійснюватися виключно дорослими. Набір містить дрібні деталі, які можуть становити потенційну небезпеку задухи для дітей віком до 3 років. Перед використанням завжди перевіряйте безпеку, стійкість виробу і точність його монтажу. Забороняється залишати дитину без нагляду; діти, що граються, завжди потребують нагляду дорослих. Забороняється дозволяти дітям гратися в небезпечних місцях, а також у місцях, що вважаються невідповідними для ігор такого типу іграшками, наприклад: поруч з платформами, дахами, сходами і т.п. Виріб повинен бути встановлений на рівній і не слизькій поверхні, на відстані не менше 2 метрів від будь-якого об'єкта або перешкоди, наприклад, паркану, гаража, труб, електричних проводів, звисаючих гілок і т.п. Уникайте відкритого вогню та інших сильних джерел тепла, 5 таких як гриль і т.д., розташованих у безпосередній близькості від місця ігор дітей. Не встановлювати виріб поблизу схилів, сходинок, водойм, вулиці та інших загроз. Не рекомендовано встановлювати виріб на бетоні, асфальті або будь-якому іншому твердому покритті. На відкритому повітрі виріб повинен встановлюватися на галявині або аналогічній м'якій основі. Для фіксації можна використовувати наземні анкери, які повинні бути розміщені на рівні землі або нижче, щоб зменшити ризик перекидання іграшки. Не використовуйте виріб при сильному вітрі. Необхідний захист дітей, що граються з будиночком, і самого виробу від занадто тривалого впливу сонця. По закінченню монтажу, необхідно перевірити, чи всі деталі повністю вставлені в з'єднувальні елементи згідно інструкції з монтажу. Необхідно регулярно перевіряти правильність установки будиночку і, при необхідності, затягнути гвинти. Необхідно також регулярно перевіряти технічний стан деталей; у разі пошкодження будь-якої з деталей або появи гострих країв, не можна використовувати виріб до тих пір, поки дефект не буде усунутий або поки деталь не буде замінена новою. Іграшка може становити небезпеку у разі незастосування такого контролю. Виріб стійкий до атмосферних впливів. Виріб виготовлено з міцного поліпропілену, придатного для переробки та повторного використання. У разі виявлення дефекту виробу або пошкоджень до початку монтажу будиночку, будь-ласка, не повертайте продукт, просто зв'яжіться з Відділом обслуговування покупців дистриб'ютора продукту. В разі виникнення питань слід зв'язатися з Відділом Обслуговування Клієнта Дистриб'ютора продукту. | RU ПРАВИЛА БЕЗОПАСНОГО ИСПОЛЬЗОВАНИЯ: Требуется сборка, разборка и обслуживание изделия исключительно взрослыми. Набор содержит мелкие детали, которые могут представлять потенциальную опасность удушья для детей в возрасте до трех лет. Перед использованием всегда проверяйте безопасность, устойчивость изделия и точность его сборки. Запрещается оставлять ребенка без присмотра, играющие дети всегда требуют присмотра взрослых. Запрещается позволять детям играть в опасных местах, а также в местах, считающихся неподходящими для игр такого рода игрушками, например: рядом с платформами, крышами, лестницами и т.п. Продукт должен быть установлен на ровной и не скользкой поверхности на расстоянии не менее 2 метров от любого объекта или препятствия, например, забора, гаража, труб, электрических проводов, свисающих веток и т.п. Избегайте открытого огня и других сильных источников тепла, таких как гриль и т.д., расположенных в непосредственной близости от места игр детей. Не устанавливайте игрушку вблизи склонов, ступенек, водоемов, улицы и других угроз. Не устанавливайте изделие на бетоне, асфальте или любом другом твердом покрытии. На открытом воздухе игрушка должна устанавливаться на лужайке или аналогичном мягком основании. Для крепления можно использовать грунтовые анкеры, которые нужно разместить на уровне земли или ниже, чтобы уменьшить риск опрокидывания игрушки. Не использовать игрушки при сильном ветре. Требуется защита детей, играющих с игрушкой, и самой игрушки от слишком большого воздействия солнца. По окончании сборки необходимо проверить, все ли детали полностью вставлены в соединительные элементы согласно инструкции по монтажу. Необходимо регулярно проверять правильность установки домика и, при необходимости, затягивать болты. Необходимо также регулярно проверять техническое состояние деталей; в случае повреждения какой-либо из деталей или появления острых краев, нельзя использовать изделие до тех пор, пока дефект не будет устранен либо пока деталь не будет заменена новой. Игрушка может представлять опасность в случае невыполнения такого контроля. Продукт устойчив к атмосферным воздействиям. Изделие изготовлено из прочного полипропилена, пригодного для переработки и повторного использования. В случае выявления дефекта или повреждения до монтажа, пожалуйста, не возвращайте продукт, просто свяжитесь с Отделом обслуживания покупателей дистрибьютора продукта. Если у вас есть вопросы, пожалуйста, свяжитесь с отделом обслуживания клиентов дистрибьютора изделия.****

**ВГ ПРАВИЛА ЗА БЕЗОПАСНА УПОТРЕБА:** Изисква се монтаж, демонтаж и поддържане на продукт изключително от възрастно лице. Комплектът включва малки части, които могат да бъдат потенциална опасност от задушаване за деца под 3-годишна възраст. Преди употреба винаги проверявайте безопасност, стабилност на продукта и коректност на монтаж. Никога не оставяйте детето без надзор, играещите деца винаги изискват надзор от страна на възрастно лице. Не бива да разрешавате на децата да си играят на опасни места и на такива, които се смятат за неподходящи за игра с този тип играчки, напр. близо до стълбищни площадки, покриви, стълби и др. Поставете продукта върху равна и не хлъзгава повърхност, отдалечена най-малко с 2 метра от какъвто и да е обект или пречка, напр. Плет, гараж, тръби, електрически кабели, увиснали клони и др. Избягвайте открит пламък и други силни източници на топлина, като грил и др., намиращи се близо до мястото, където играят децата. Не поставяйте играчката близо до наклони, стъпала, водохранилища, улица и други опасни места. Не поставяйте продукта върху бетон, асфалт или каквато и да било друга твърда повърхност. Навън играчката трябва да се поставя върху трева или подобна мека основа. За закрепване могат да се използват почвени анкери, които трябва да бъдат поместени на нивото на основата или по-долу от нея за намаляване на опасност от преобръщане на играчката. Не употребявайте играчката при силен вятър. Пазете децата, играещи с играчката от много силно излагане на слънцето. След приключване на монтаж проверете дали всичките части са пхнати до края на съединителите съгласно инструкцията за монтаж. Редовно проверявайте коректност на монтаж на къщичката и при необходимост затегнете винтовете. На редовен контрол подлежи също така техническото състояние на частите; ако някоя от частите се повреди или има остри ръбове, не употребявайте продукта до отстраняване на дефектите или до замяна на частите с нови. При неизпълнение на горния контрол играчката може да съставя опасност. Продуктът е устойчив на атмосферни условия. Изработен от устойчив полипропилен, обработване и възстановяване. Ако установите липса или повреда на частите преди монтаж, моля да не връщате продукта, а да се свържете с **Отделение за клиентски сервиз на Дистрибутора на продукта. При въпроси свържете се с Отделение за клиентски сервиз на Дистрибутора на продукта**

**AL PARIMET E PËRDORIMIT TË SIGURT:** Pjesët e vogla, rrezik për mbytje – nuk lejohet përdorimi për fëmijët nën 2 vjet. Kërkon montimin, çmontimin dhe mirëmbajtjen e produktit ekskluzivisht nga një i rritur. Kini kujdes nga mundësia e bllokimit të gishtërinjve gjatë montimit. Asnjëherë mos e lini fëmijën tuaj pa mbikëqyrje, fëmijët që luajnë kërkojnë gjithmonë mbikëqyrje nga të rriturit. Para përdorimit, gjithmonë kontrolloni sigurinë, qëndrueshmërinë e produktit dhe korrektesinë e montimit të tij. Mos provoni ta montoni në kushte me erë të fortë ose në temperatura të ulëta. Kontrolloni rregullisht qëndrueshmërinë. Shmangni përdorimin e korrëseve të barit ose prerëseve të shkurreve në afërsi të shtëpi lojë për fëmijë. Shmangni mbështetjen e objekteve të rënda në muret e shmangni përdorimin e korrëseve të barit ose prerëseve të shkurreve në afërsi të shtëpi lojë për fëmijë, pasi kjo mund të shkaktojë deformime. Çatia e shtëpi lojë për fëmijë duhet të pastrohet rregullisht nga bora ose g jethet e grumbulluar. Sasitë e mëdha të borës në çati mund të dëmtojnë shtëpi lojë për fëmijë dhe të jenë të rrezikshme. Mos qëndroni mbi çati. Produkti është rezistent ndaj kushteve të motit. Në rast të mungesave apo demtimit të pjesëmarrësve para montimit-ju lutemi të mos e ktheni produktin nga vetëm kontaktonishërbimin e konsumatorit të distributorit.



Producer / Hersteller / Producent / Gyártó / Výrobce / Výrobca / Proizvajalec / Producător / Proizvođač / Proizvođač / Gamintojas / Ražotājs / Tootja / Виробник /  
Производитель / Производител / Producenti: KETER Hungary Kft., Zsong Volgy 2, 4211 Ebes, Hungary

Distributor / Vertreiber / Dystrybutor / Forgalmazó / Distributor / Distributor / Distributor / Distributor / Distributor / Platintojas / Izplatītājs /  
Turustaja / Дистрибутор / Дистрибутор / Дистрибутор / Shpërndarës: KETER Poland Sp. z o.o., Al. Jerozolimskie 212A, 02-486 Warsaw, Poland;  
mailing address: ul. Wrocławska 34, 76-200 Słupsk, Polska; KETER Hungary Kft., Zsong Volgy 2, 4211 Ebes, Hungary

[www.keter.com](http://www.keter.com) [www.keter-lifestyle.com](http://www.keter-lifestyle.com)  
[service.poland@keter.com](mailto:service.poland@keter.com) [service.hungary@keter.com](mailto:service.hungary@keter.com) [service.nordic@keter.com](mailto:service.nordic@keter.com)